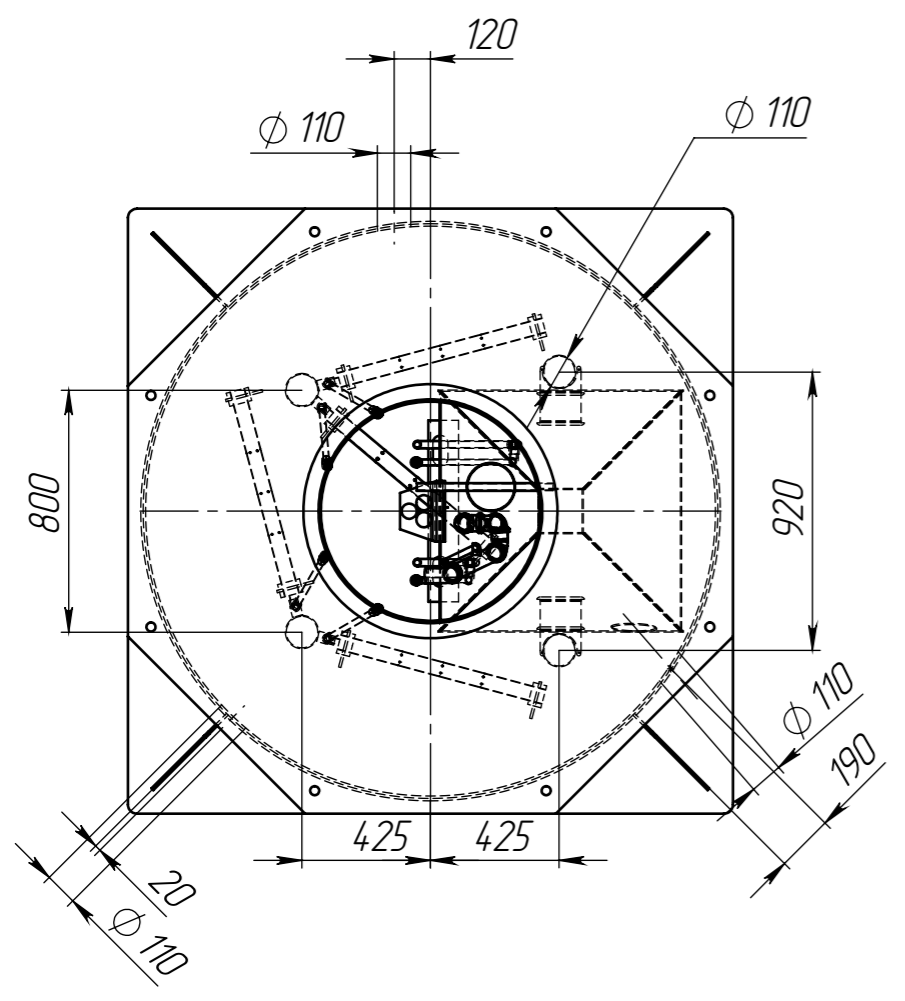
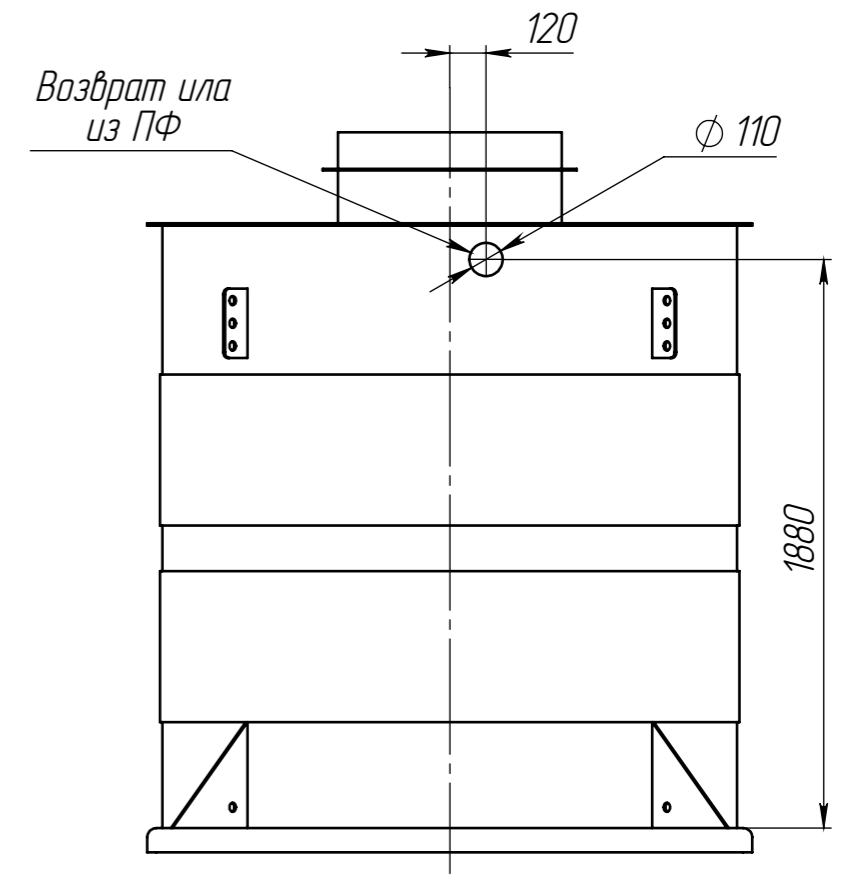
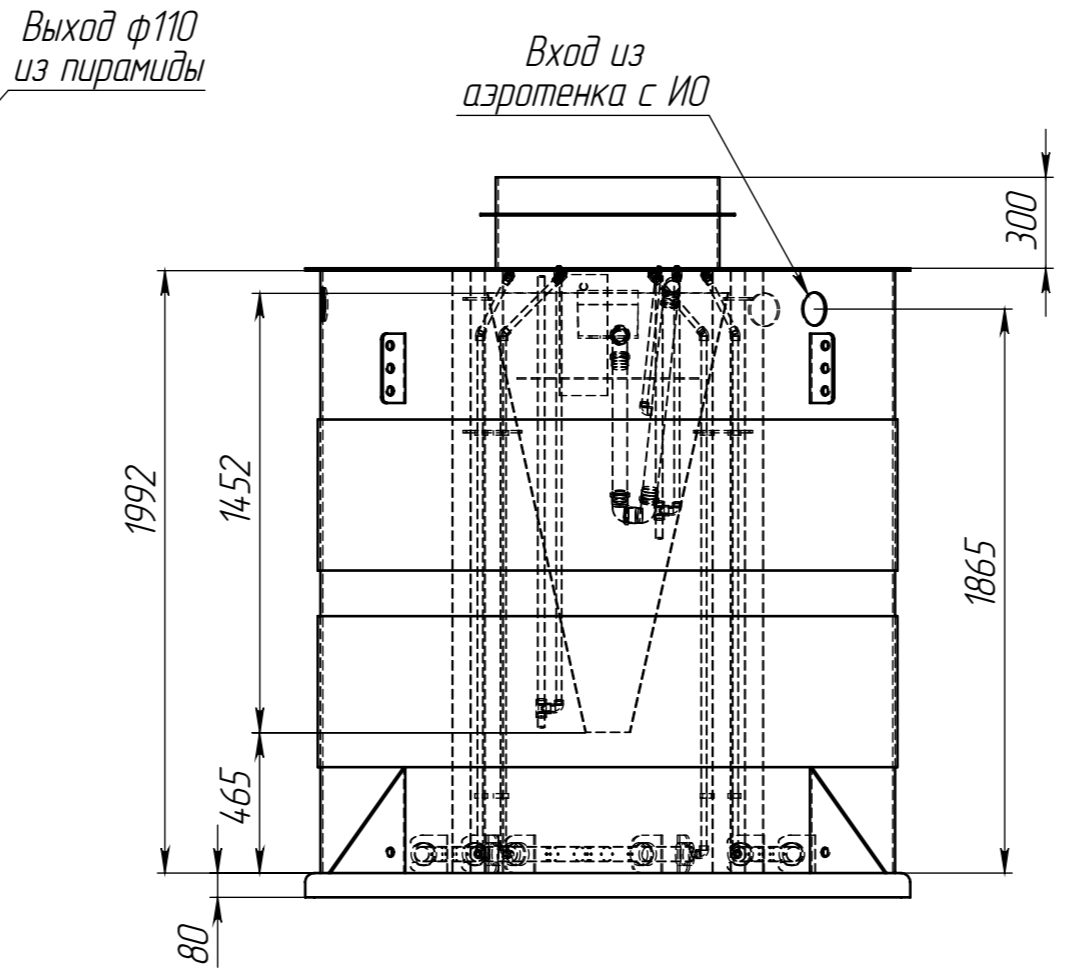
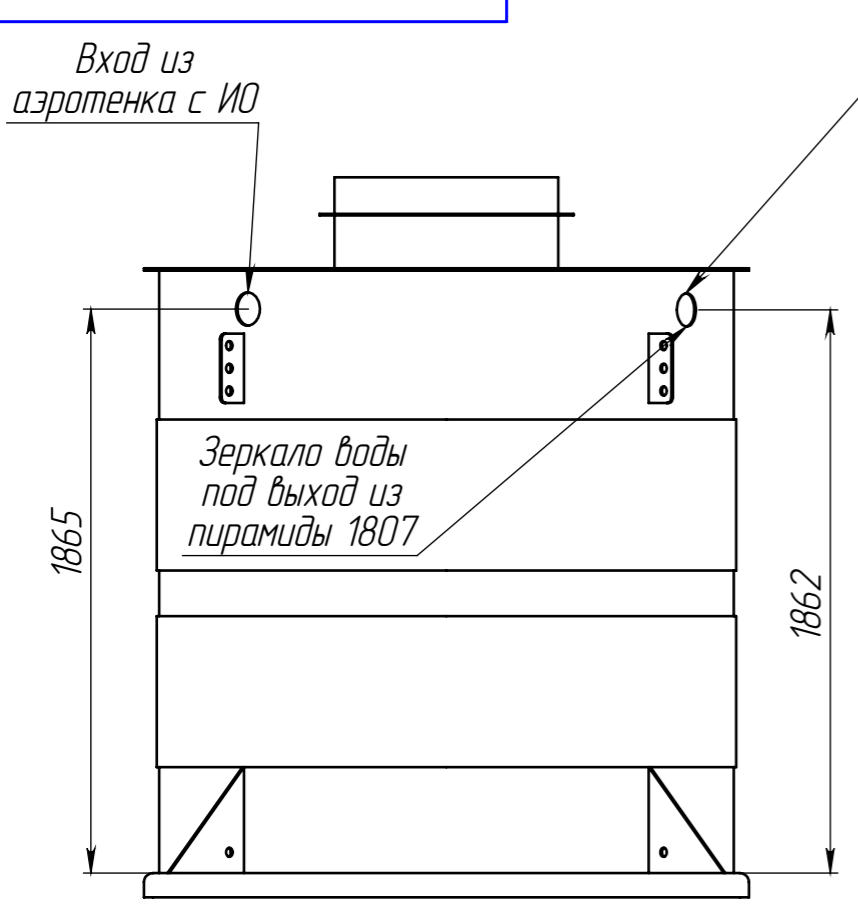


Перв. примен. Емкость с пирамидой ИЛМА 50 4 МПА СБ
 Справ. №
 Подп. и дата
 Инв. № дубл.
 Инв. № инв. №
 Подп. и дата
 Инв. № подл.

Емкость с пирамидой ИЛМА 50 4 МПА СБ



Изм.	Лист	№ докум.	Подп.	Дата
Разраб.	-			26.04.2021
Пров.	-			
Т.контр.	-			
Н.контр.	-			
Утв.	-			

Емкость с пирамидой ИЛМА 50 4 МПА СБ

Сборочный чертеж

Лист	Масса	Масштаб
	495	1:25
Лист	Листов 1	

