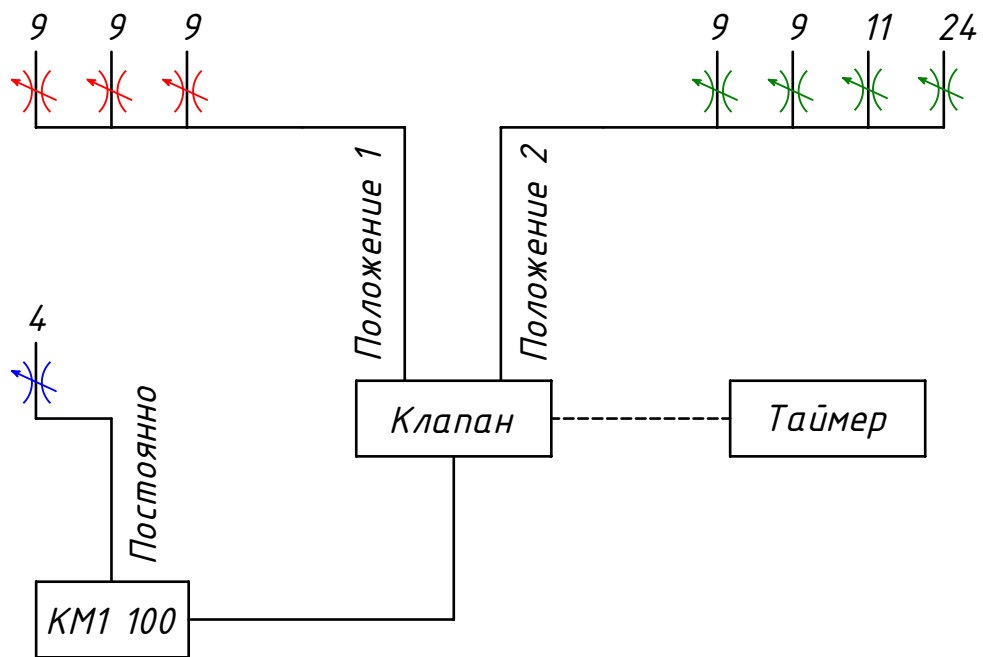


Схема потребления воздуха Kolo Ilma 50 (ремонт)



*KM1 100 - компрессор №1 постоянно
4 - Аэролифт основной - Ёмкость №1*

*KM1 100 - компрессор №1 положение 1
9 - Аэратор - Ёмкость №2 - 3 шт.*

*KM1 100 - компрессор №1 положение 2
9 - Аэратор - Ёмкость №1 - 2 шт.
11 - Откачка ила - Ёмкость №2 - 1,2
24 - Дегазатор - Ёмкость №2 - 3,0*

