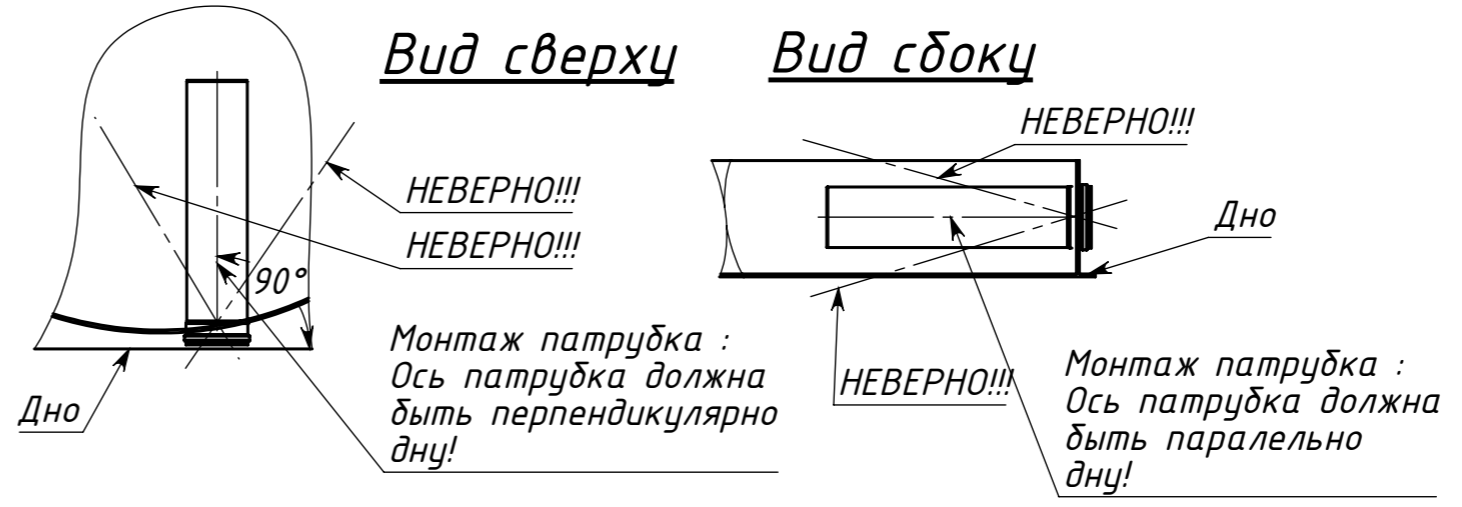
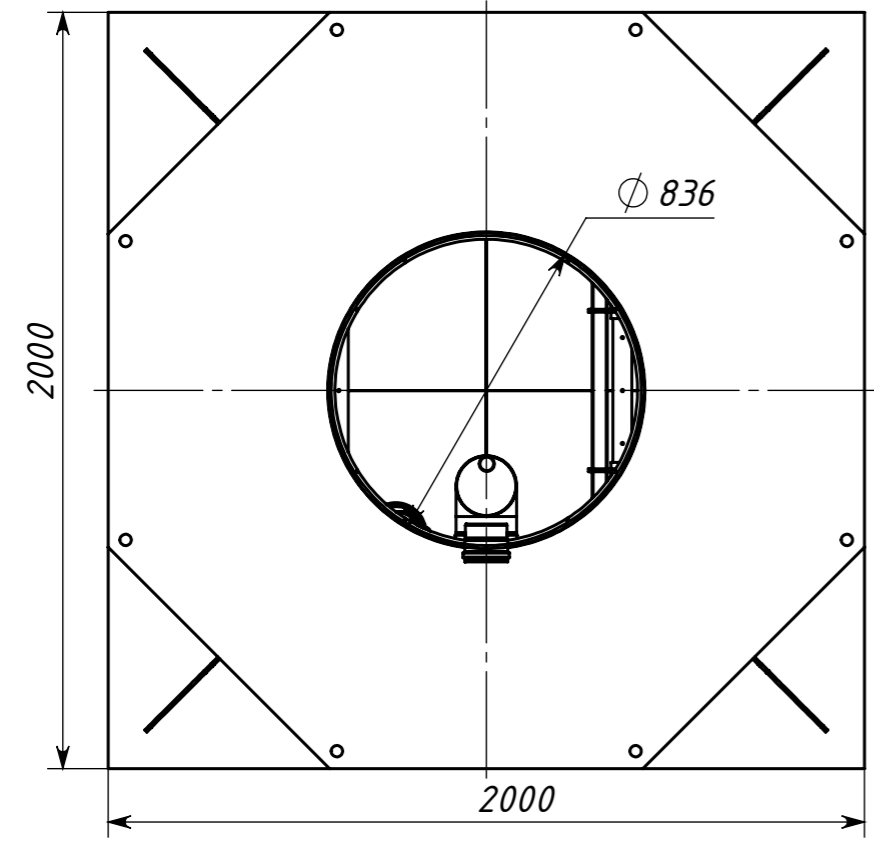
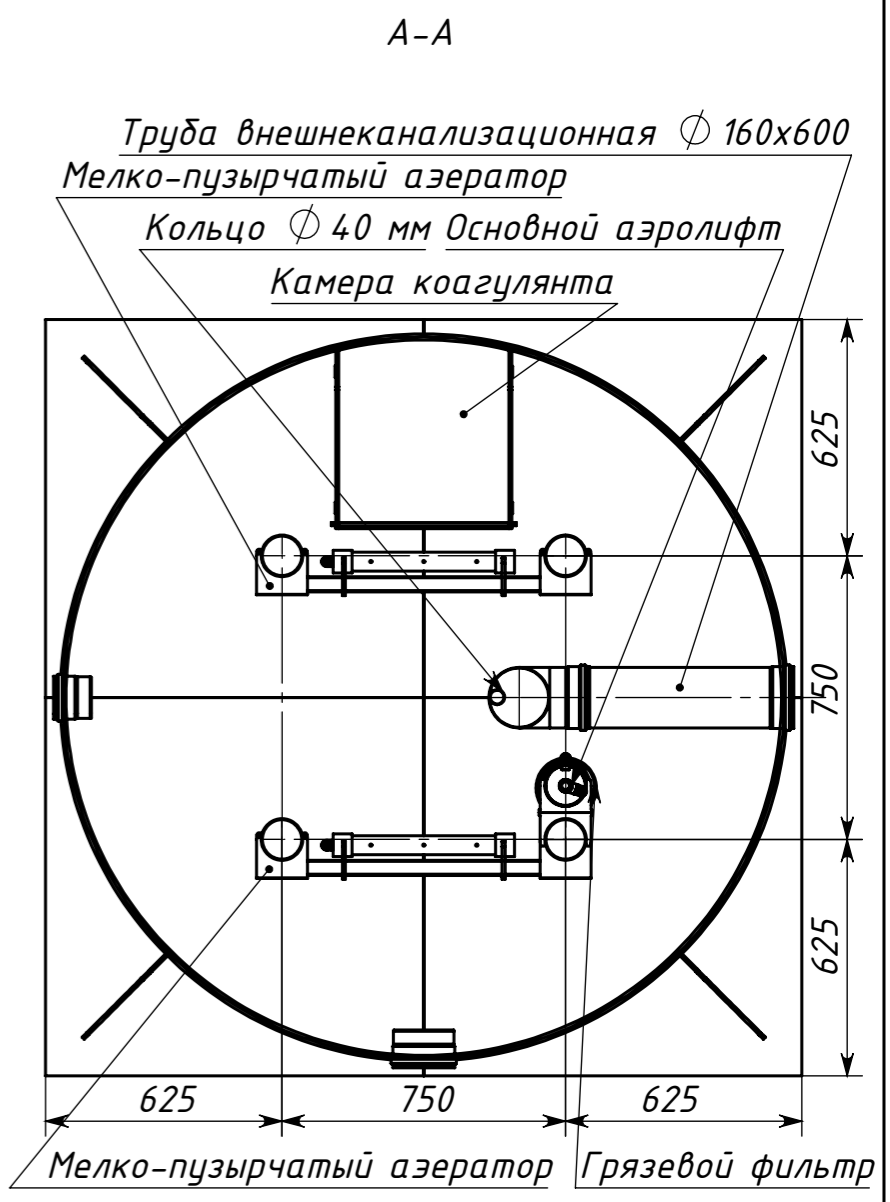
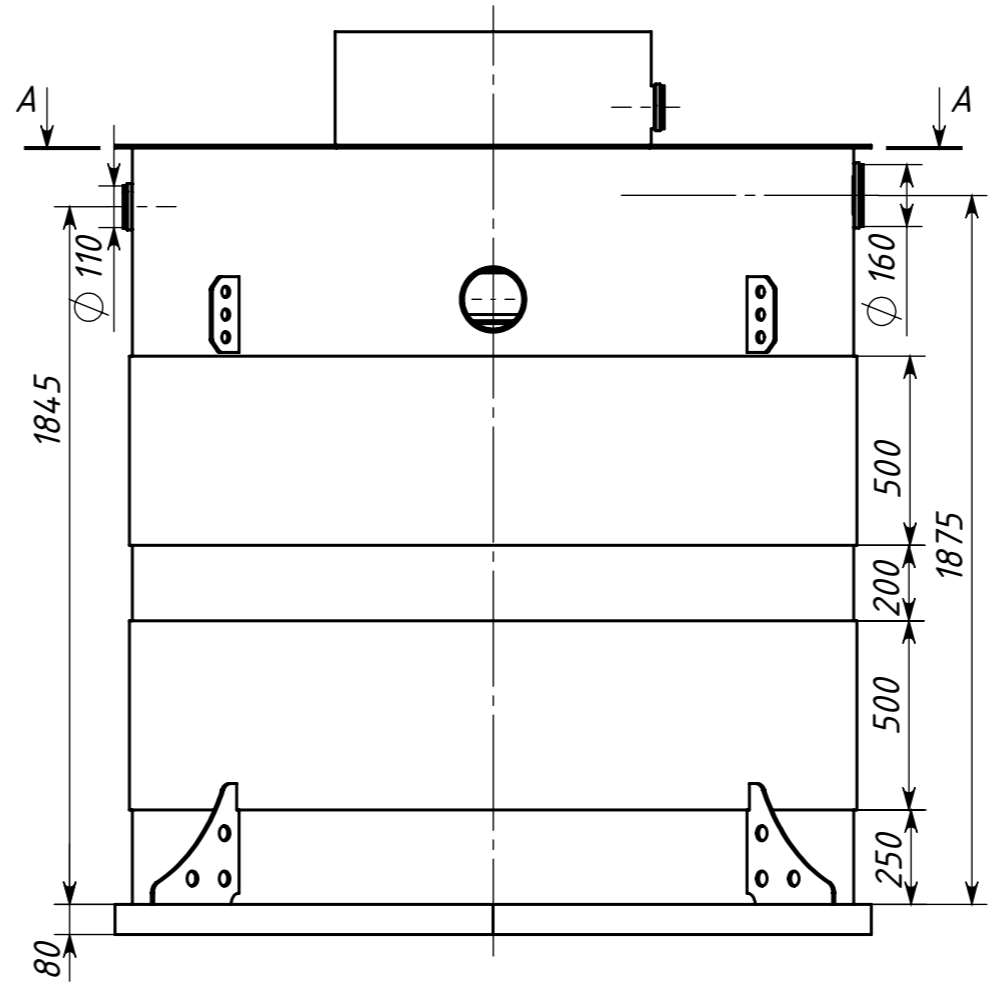
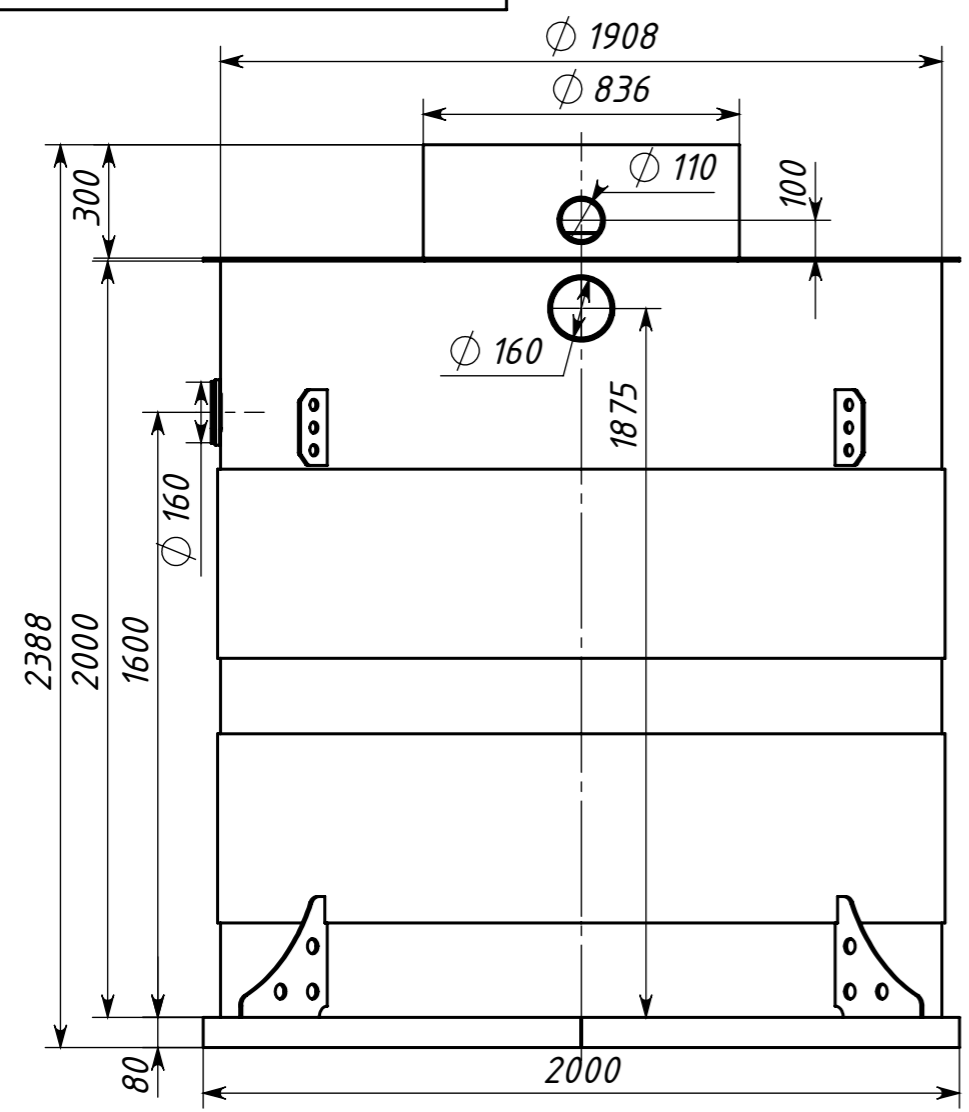


Инв. № подл.	Подпись и дата
Т. контр.	
Пров.	
Разраб.	
Изм.	
Лист	
№ докум	
Подп.	
Дата	
Масштаб	
Масса	
Лит.	



				КОЛОМАКИ Коло Ilma 50			
				Модуль №1			
Изм.	Лист	№ докум	Подп.	Дата	Лит.	Масса	Масштаб
Разраб.							1:20
Пров.					Лист	Листов 1	
Т. контр.							
Н. контр.							
Утв.							