

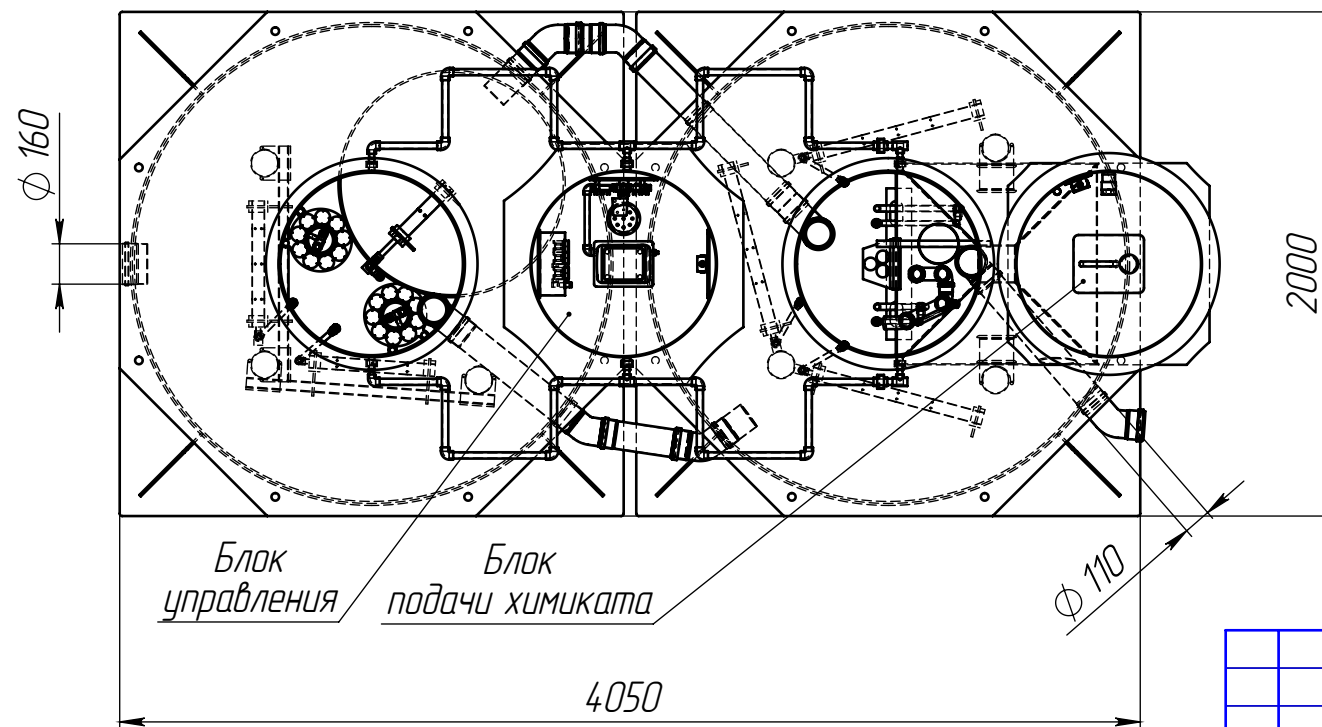
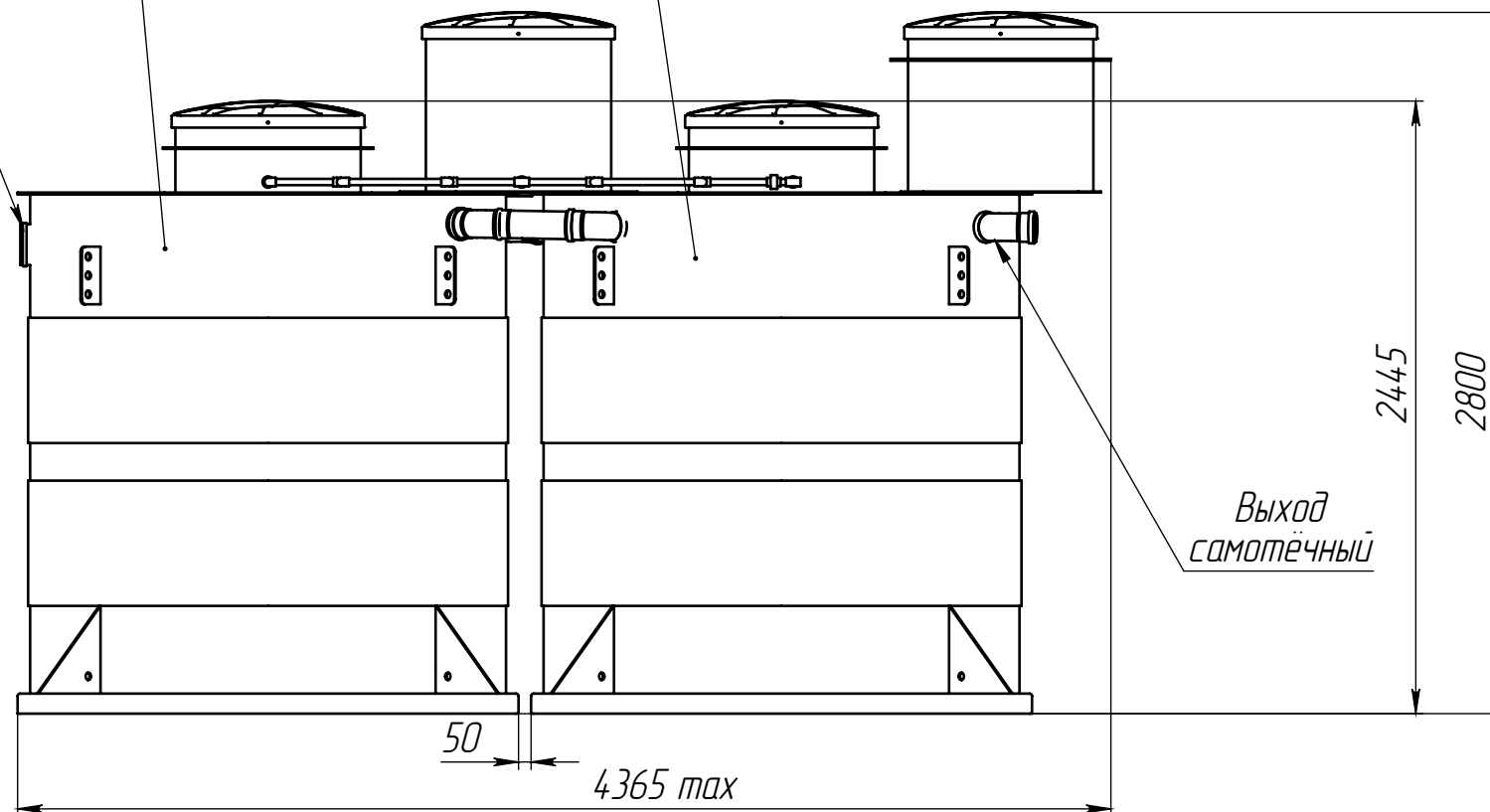
Перв. примен.	Коло Илта 50 самотёчная ГЧ
Справ. №	
Подп. и дата	
Взам. инв. №	Инв. № дубл.
Подп. и дата	
Инв. № подл.	

ГЧ вонъашомъс 05 шшш огуу


Вход в станцию

Уравнительный резервуар с илоотстойником

Аэротэнк прерывистой аэрации с вторичным отстойником



*Размеры и расположение входа и выхода по согласованию с заказчиком.

					Коло Илта 50 самотёчная ГЧ		
					Подземная станция		
					Габаритный чертеж		
Изм.	Лист	№ докум.	Подп.	Дата	Лит.	Масса	Масштаб
Разраб.	-			12.10.2022		850	1:30
Пров.	-						
Т.контр.	-						
Н.контр.	-				Лист	Листов 1	
Утв.	-						

Копировал

Формат А3