

Перв. примен.
Коло Илта 50 принудительная СМ

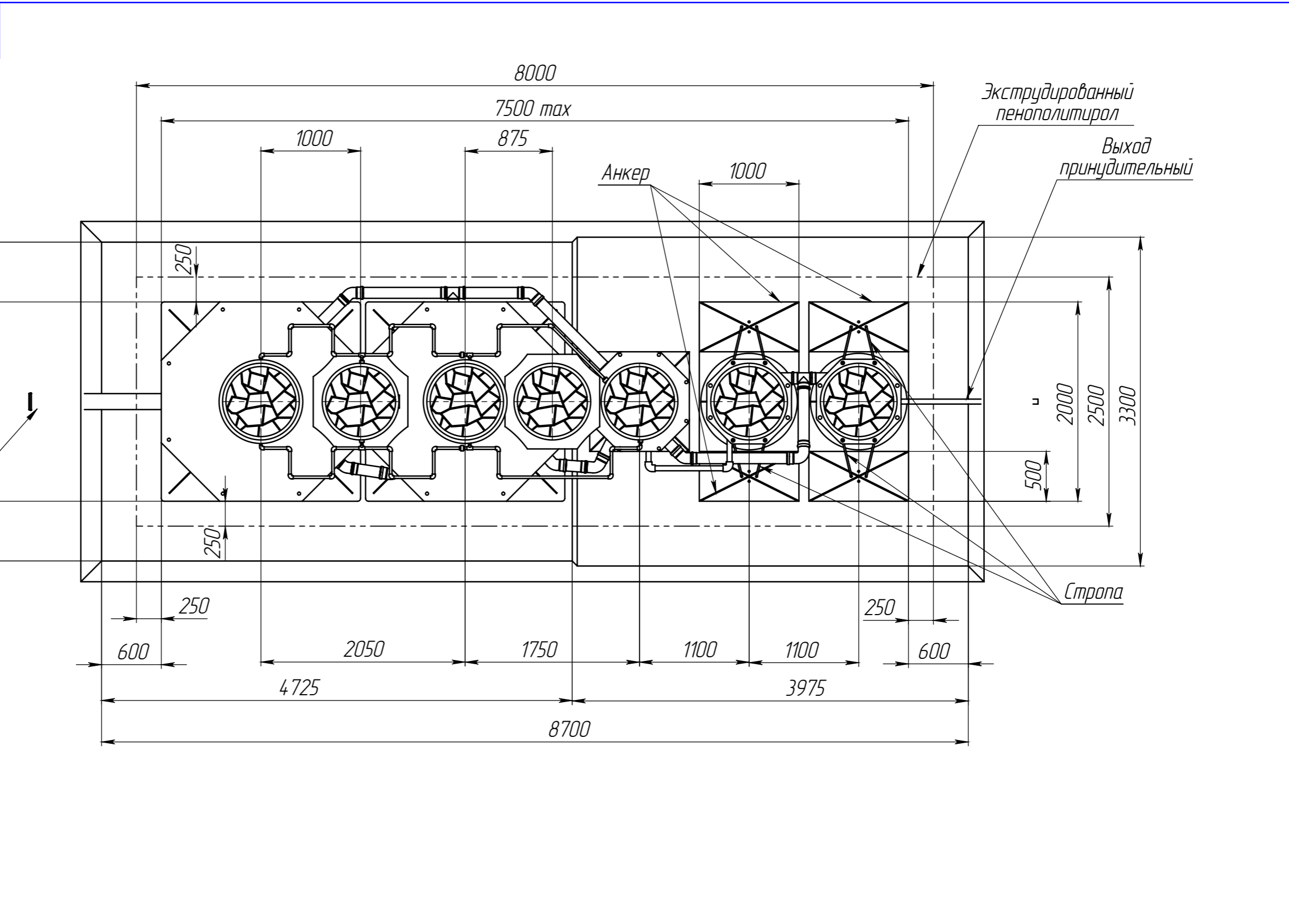
Справ. №

Подп. и дата

Инв. № дубл.

Взам. инв. №

Подп. и дата




Изм.	Лист	№ докум.	Подп.	Дата
Разраб.	-			30.04.2021
Пров.	-			
Т.контр.	-			
Н.контр.	-			
Утв.	-			

Коло Илта 50 принудительная СМ

Подземная станция
Схема монтажа

Лит.	Масса	Масштаб
		1:40
Лист 2	Листов 2	



 Копировал _____