

Перв. примен.
Коло Ilma 50 long принудительная СМ

Справ. №

Подп. и дата

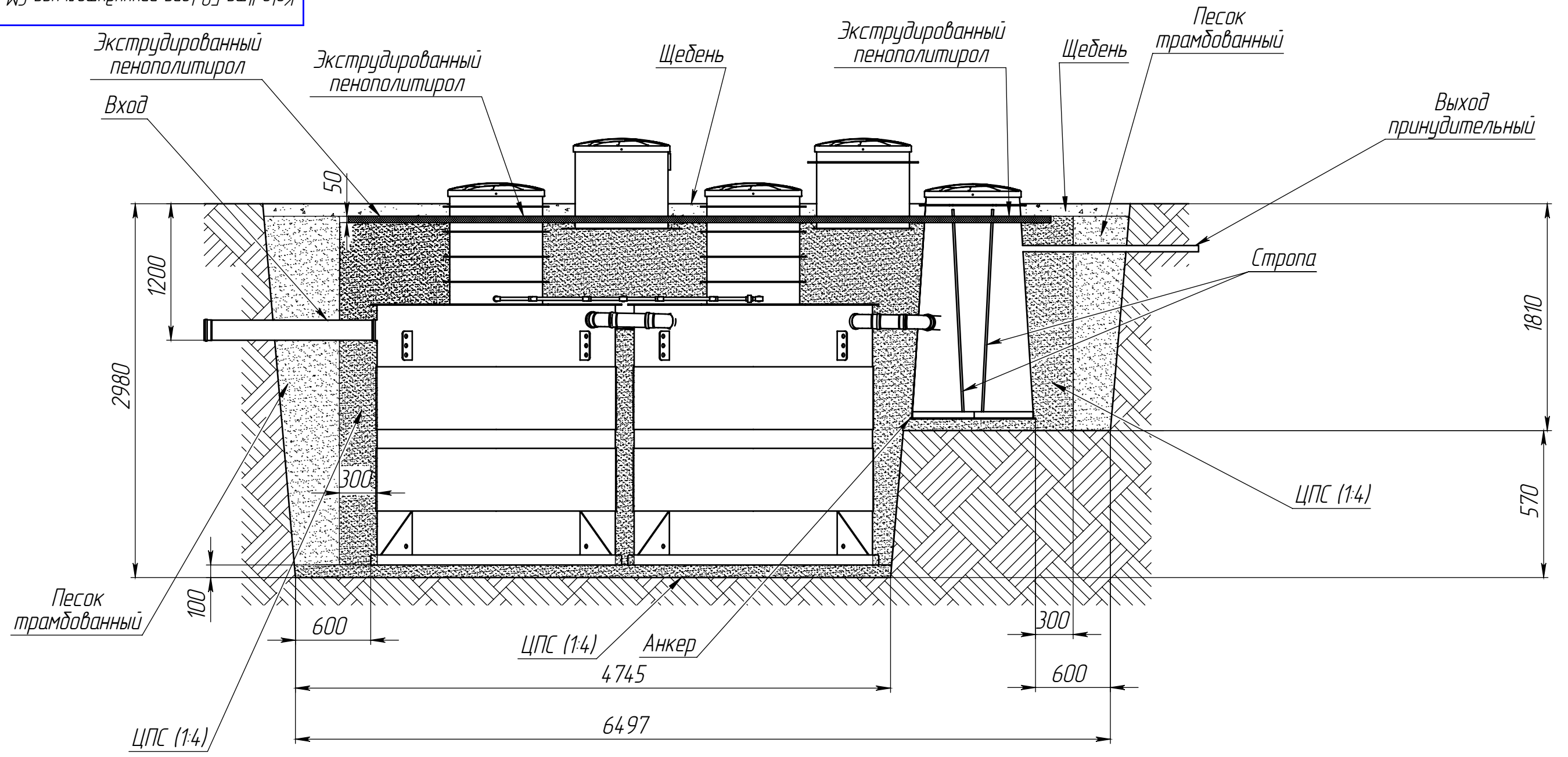
Инв. № дубл.

Взам. инв. №

Подп. и дата

Инв. № подл.

М) канчяшпрнпндл блот ос шпш олож



Размеры для справок
 Объем котлована – 57 м.куб.
 Объем щебня фракцией 30...50 мм – 3 м.куб.
 Объем ЦПС (1:4) – 34 м.куб.
 Объем песка – 7 м.куб.
 Площадь пенополистирола экструдированного – 15 м.кв.

ПРИ МОНТАЖЕ ОБРАТИТЬ ОСОБОЕ ВНИМАНИЕ:
 Разработку котлована производить при условии соблюдения правил техники безопасности проведения земляных работ, с соблюдением требований действующей нормативной документации. Монтаж станции производить на бетонную подсыпку, станцию не подвергать ударам, обсыпку производить вместе с заливкой одновременно для компенсации внутреннего и внешнего давления. При определении отметки уровня земли предусмотреть будущее благоустройство участка, возможные ландшафтные работы (которые могут привести к изменению отметки уровня земли). Отметка входа сточных вод и выхода очищенных зависит от местных условий и согласовывается с заказчиком.

				Коло Ilma 50 long принудительная СМ				
Изм.	Лист	№ докум.	Подп.	Дата	Подземная станция Схема монтажа	Лит.	Масса	Масштаб
Разраб.	-	-	-	08.11.2022				1:35
Пров.	-	-	-	-		Лист 1	Листов 2	
Т.контр.	-	-	-	-				
Н.контр.	-	-	-	-	Kolo Vesi			
Утв.	-	-	-	-	Копировал _____ Формат А3			

Перв. примен.
Коло Илта 50 long принудительная СМ

Справ. №

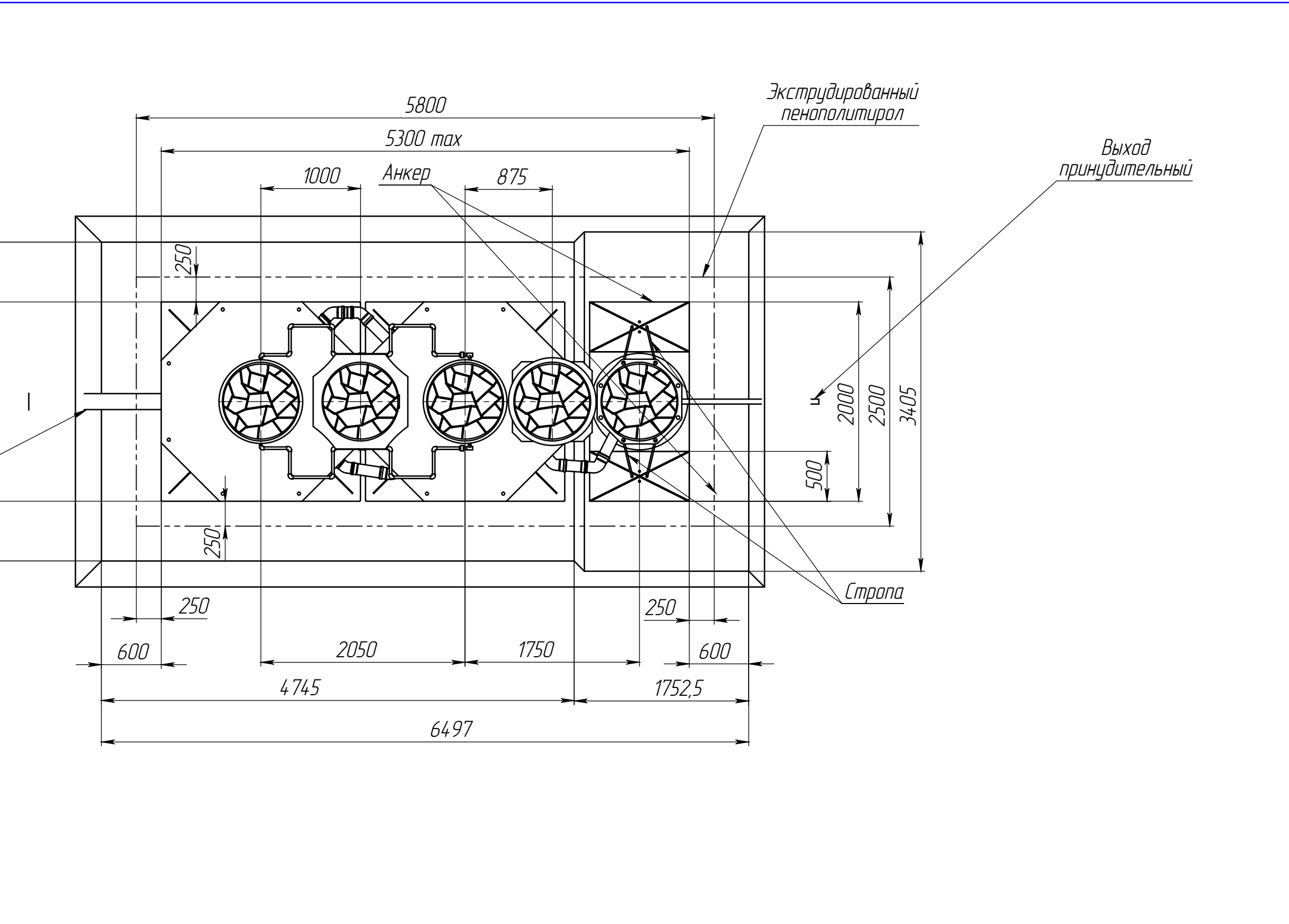
Подп. и дата

Инв. № дубл.

Взам. инв. №

Подп. и дата

Инв. № подл.



Изм.	Лист	№ докум.	Подп.	Дата
Разраб.	-			08.11.2022
Пров.	-			
Т.контр.	-			
Н.контр.	-			
Утв.	-			

Коло Илта 50 long принудительная СМ

Подземная станция			Лит.	Масса	Масштаб
Схема монтажа					1:40
Лист 2		Листов 2			