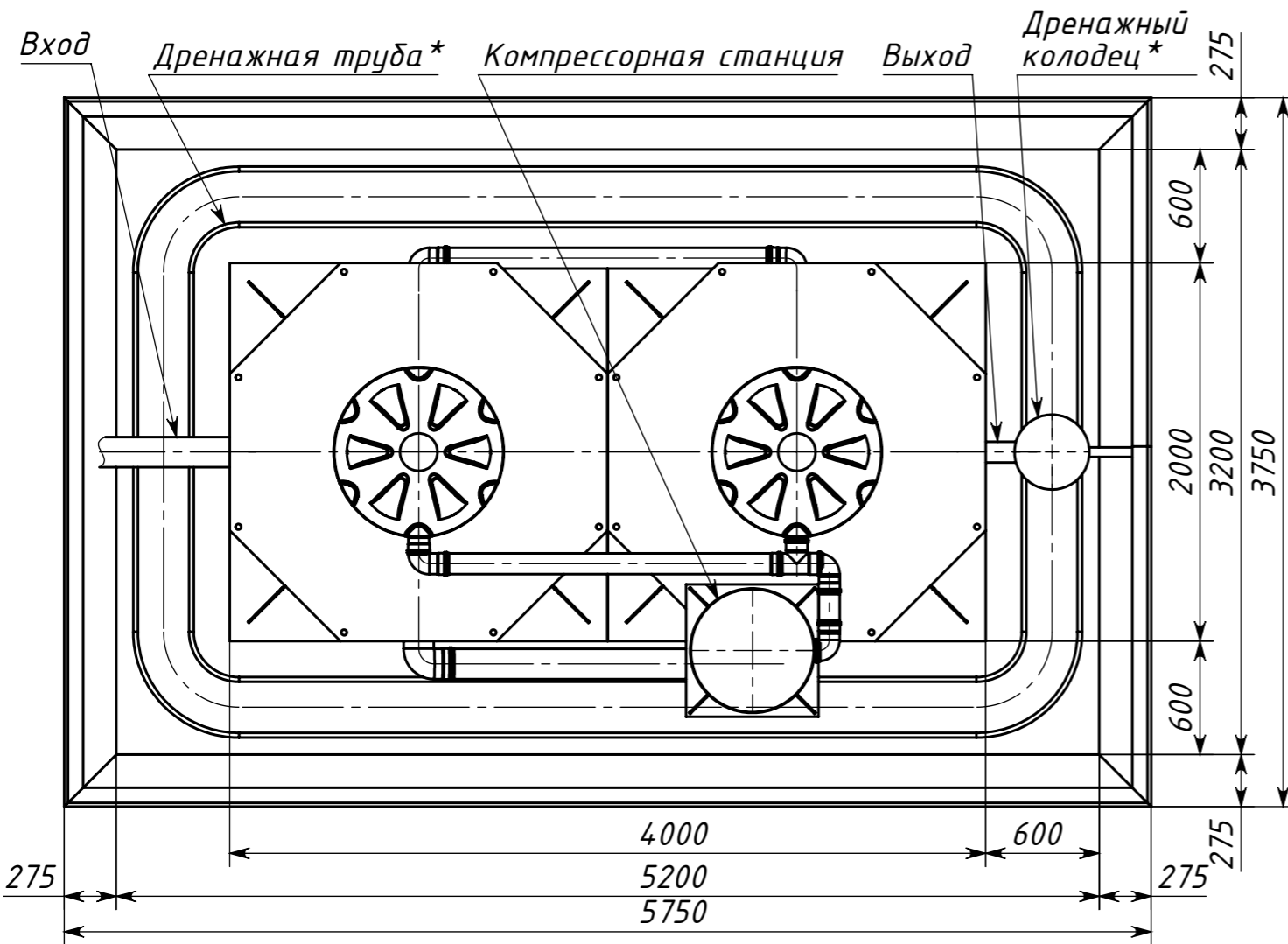
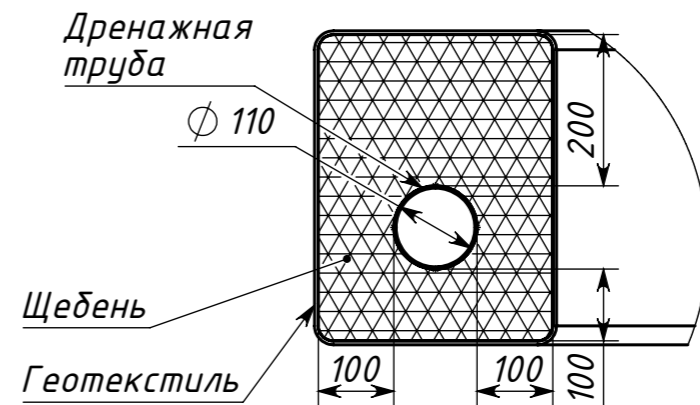


Вид сверху



А (1:10)
Схема обсыпки
дренажной трубы



* Не входит в комплектацию станции.
Заказывается и оплачивается отдельно.

| | |
|----------------|----------------|
| Инд. № подл. | Подпись и дата |
| Взам. инв. № | Инд. № дубл. |
| Подпись и дата | Подпись и дата |

| | | | | | | | | |
|-----------|------|---------|-------|-----------------------|---------------|------|----------|---------|
| | | | | КОЛОМАКИ Коло Ilma 50 | | | | |
| Изм. | Лист | № докум | Подп. | Дата | Схема монтажа | Лит. | Масса | Масштаб |
| Разраб. | | | | | | | | 1:20 |
| Пров. | | | | | | Лист | Листов 1 | |
| Т. контр. | | | | | | | | |
| Н. контр. | | | | | | | | |
| Утв. | | | | | | | | |