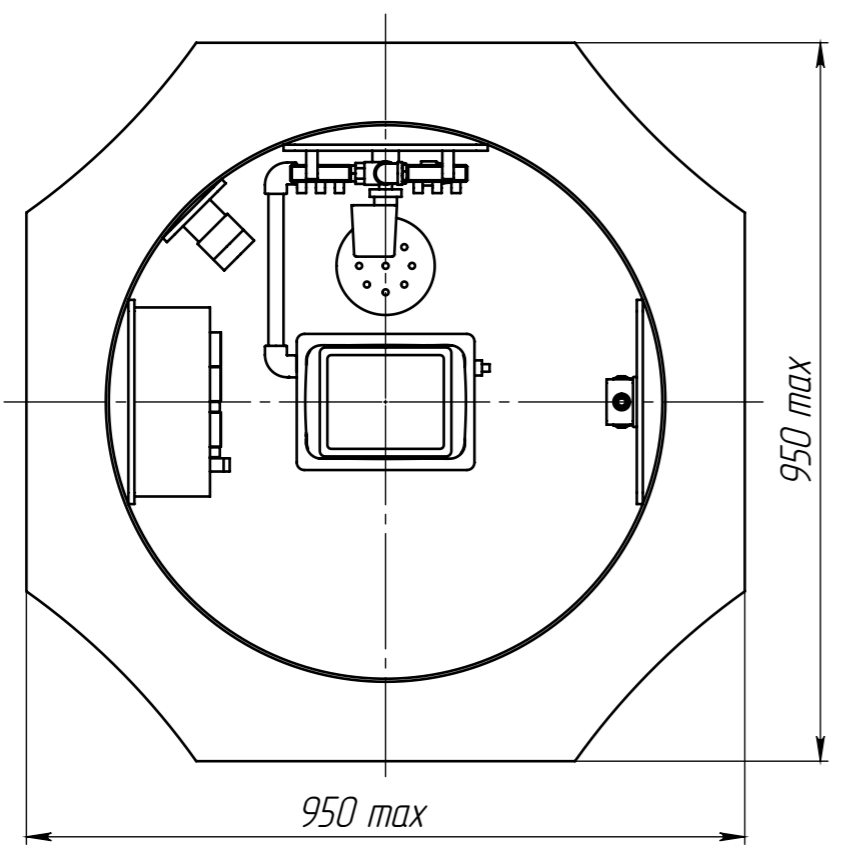
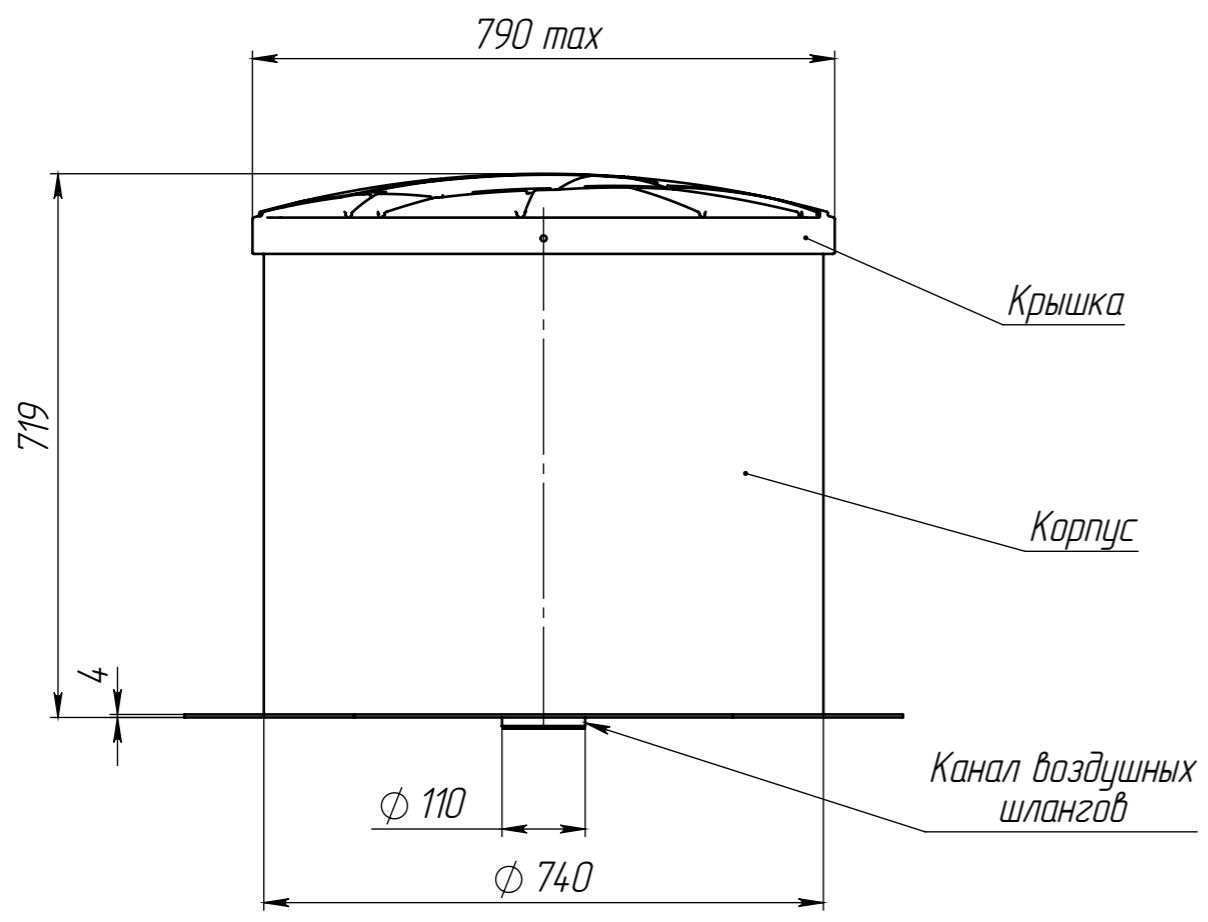
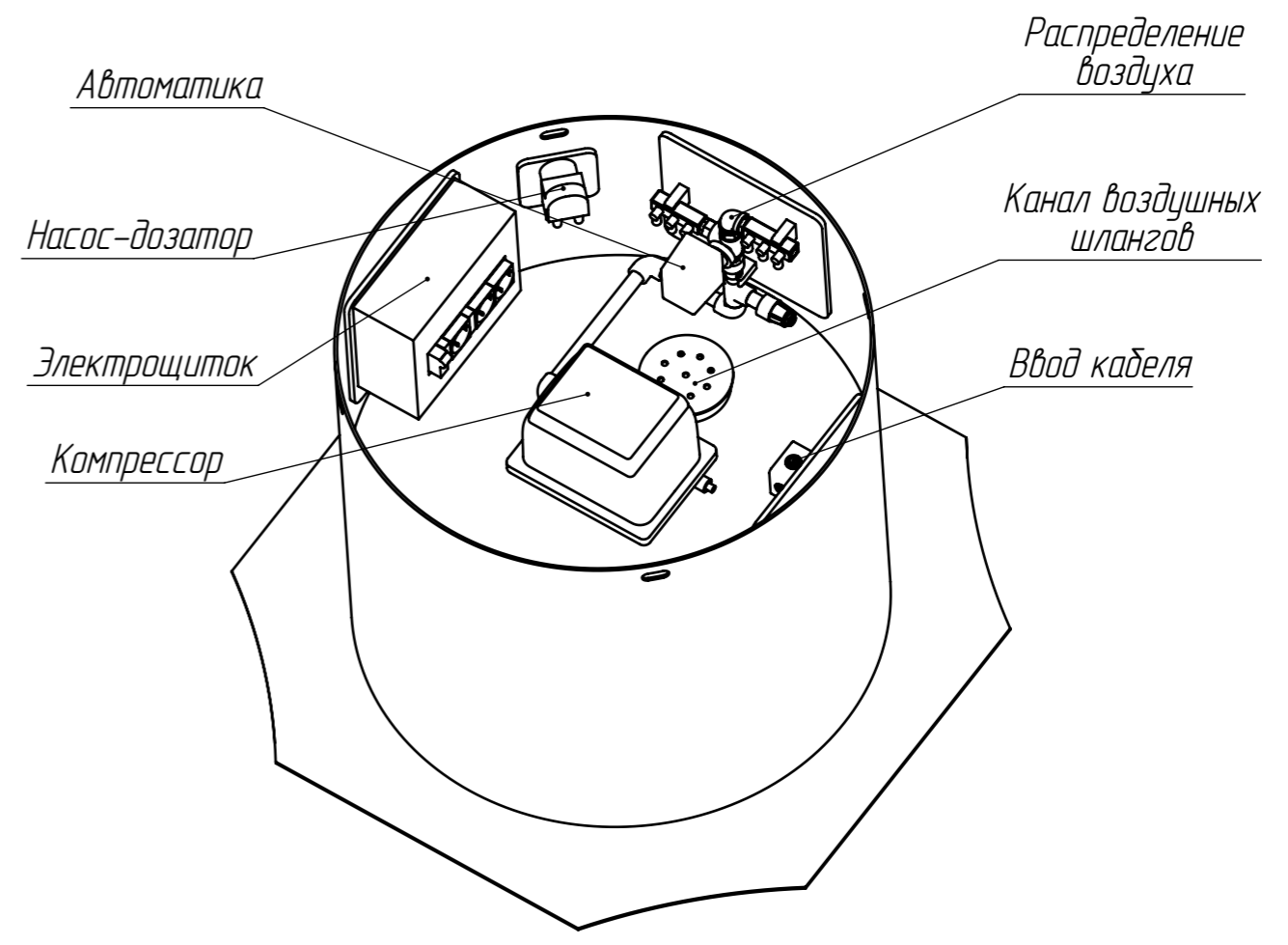


Перв. примен.	Блок управления для Kolo Ilma 50 ГЧ
Справ. №	

Блок управления для Kolo Ilma 50 ГЧ



Внутреннее устройство БУ



Размеры для справок.
Внешний вид изделия может отличаться от представленного.

Изм. № подл.	
Изм. №	
Взам. инв. №	
Инв. № дубл.	
Подп. и дата	

Изм.	Лист	№ докум.	Подп.	Дата
Разраб.	-			30.11.2021
Пров.	-			
Т.контр.	-			
Н.контр.	-			
Утв.	-			

Блок управления для Kolo Ilma 50 ГЧ			
Габаритный чертеж	Лит.	Масса	Масштаб
		37.7	1:10
	Лист	Листов 1	