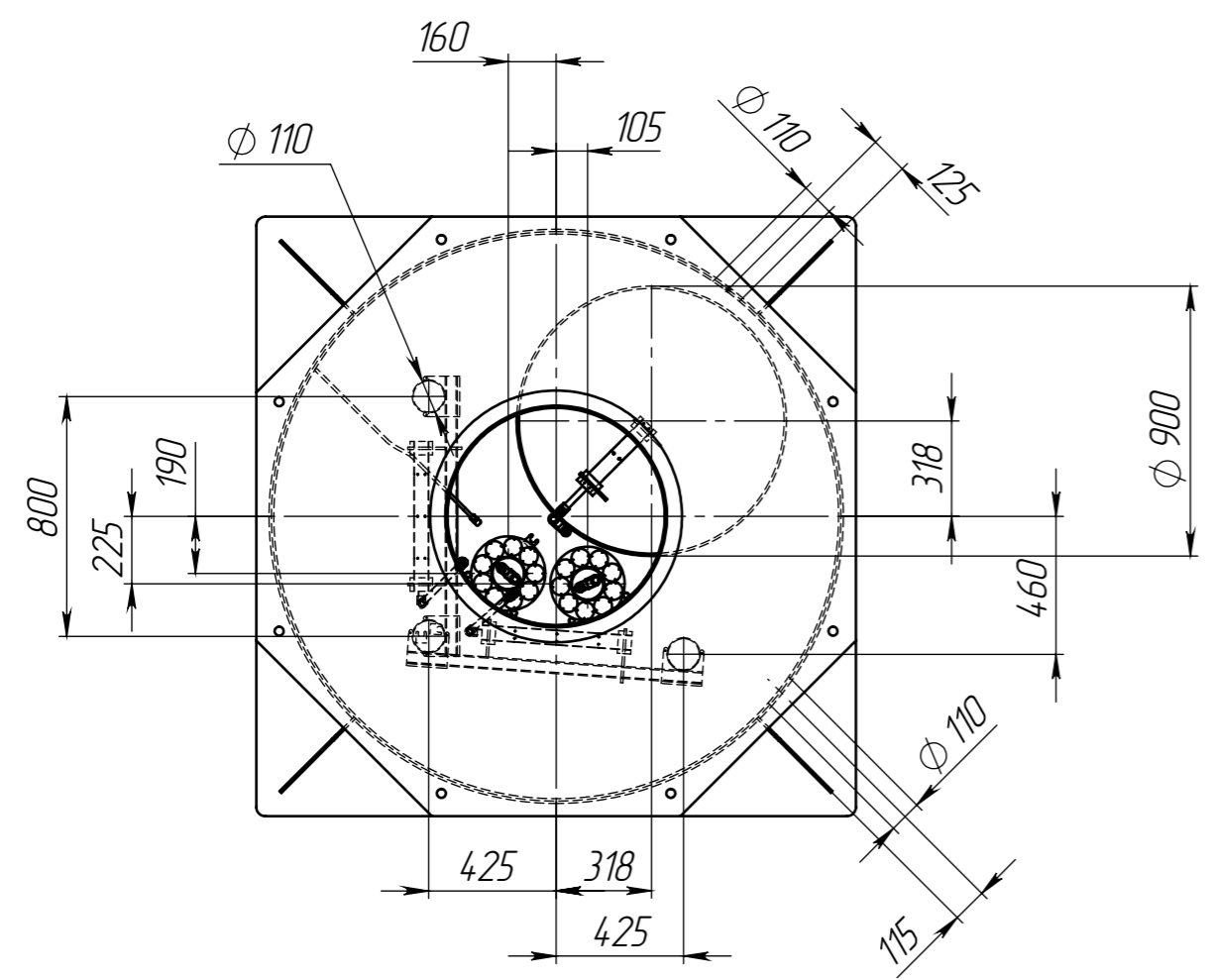
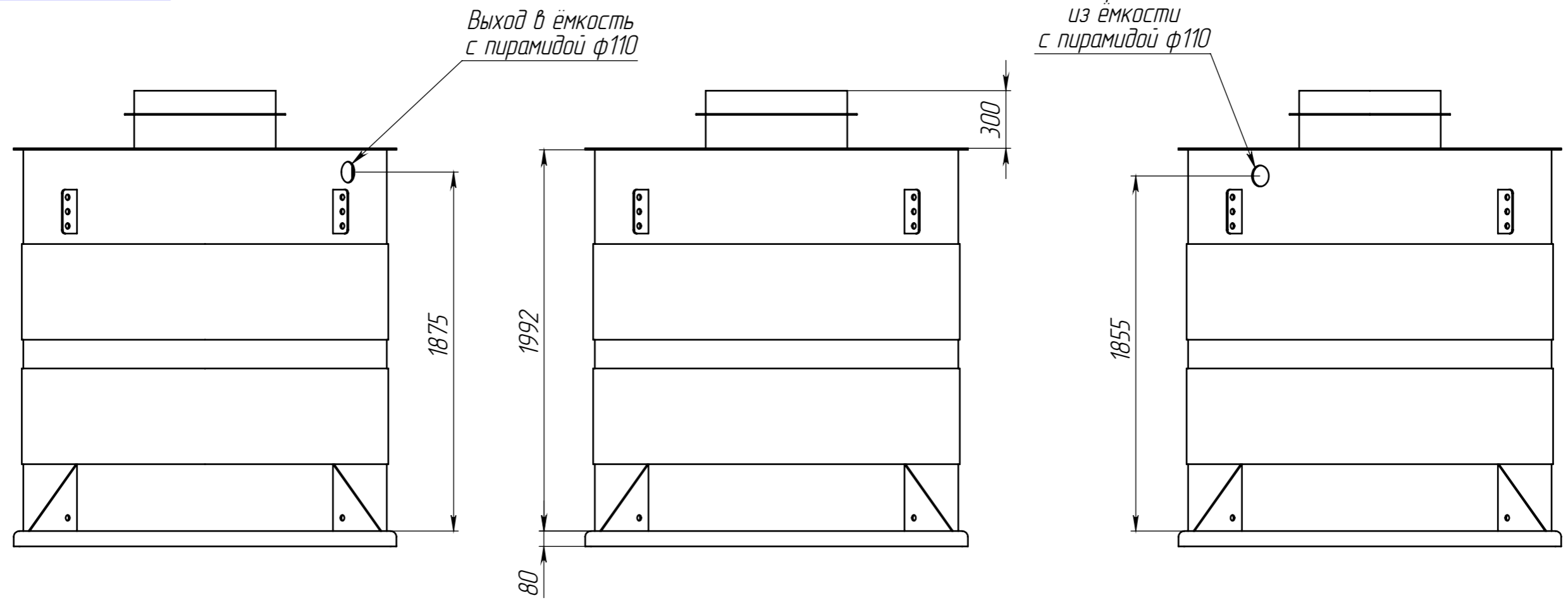


Перв. примен.
 Справ. №
 Подп. и дата
 Инв. № дубл.
 Инв. № инв. №
 Подп. и дата
 Инв. № подл.

Аэротэнк с ИО зеркально 2 ФОАЛ Илма 50 СБ

Аэротэнк с ИО зеркально 2 ФОАЛ Илма 50 СБ



				Аэротэнк с ИО зеркально 2 ФОАЛ Илма 50 СБ				
Изм.	Лист	№ докум.	Подп.	Дата	Сборочный чертёж	Лит.	Масса	Масштаб
Разраб.	-			26.04.2021			497	1:25
Пров.	-					Лист	Листов 1	
Т.контр.	-							
Н.контр.	-							
Утв.	-							

Копировал



Формат А3