

Корсу 3 СМ

Перв. примен.
Корсу 3 СМ

Справ. №

Подп. и дата

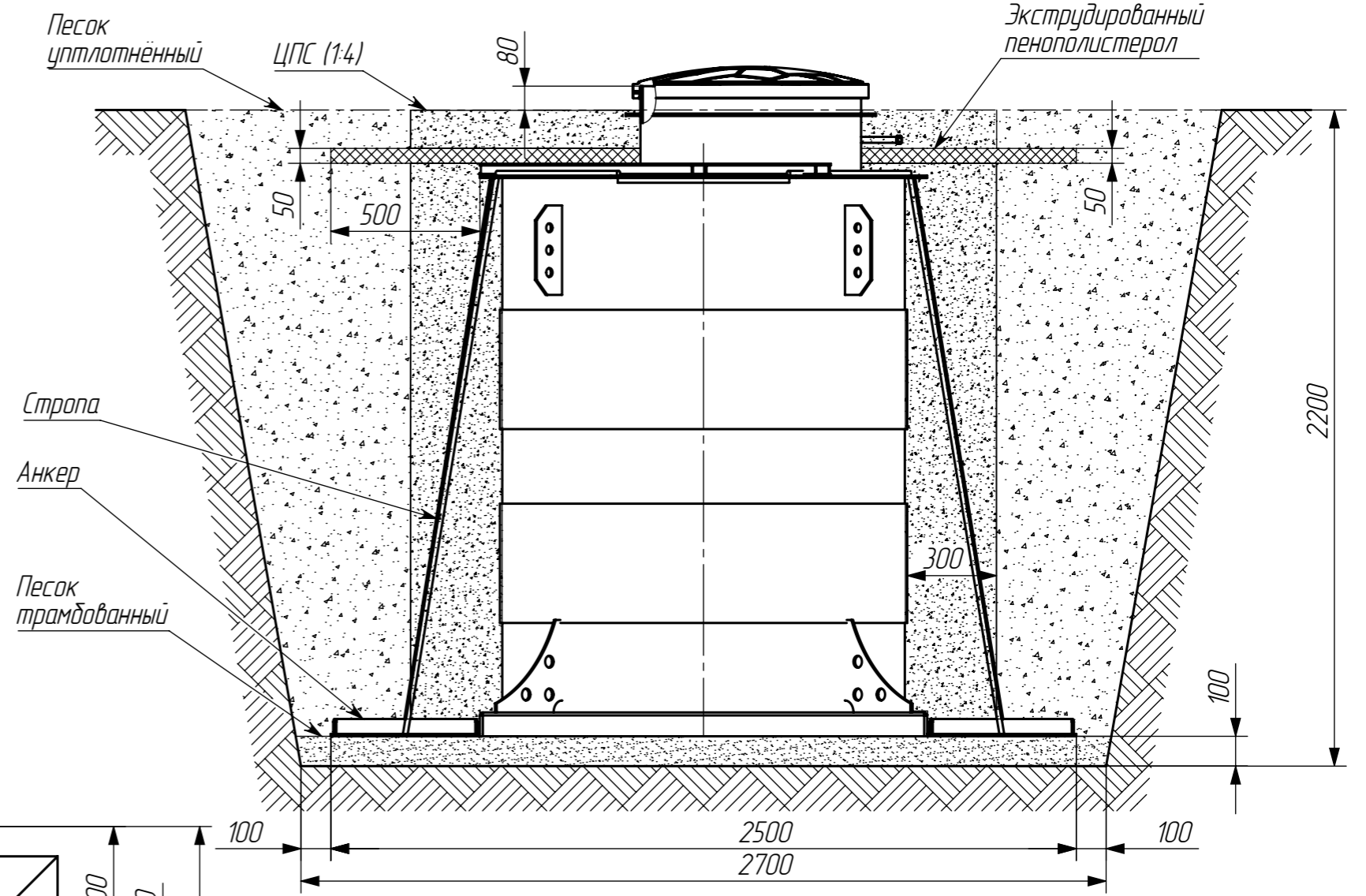
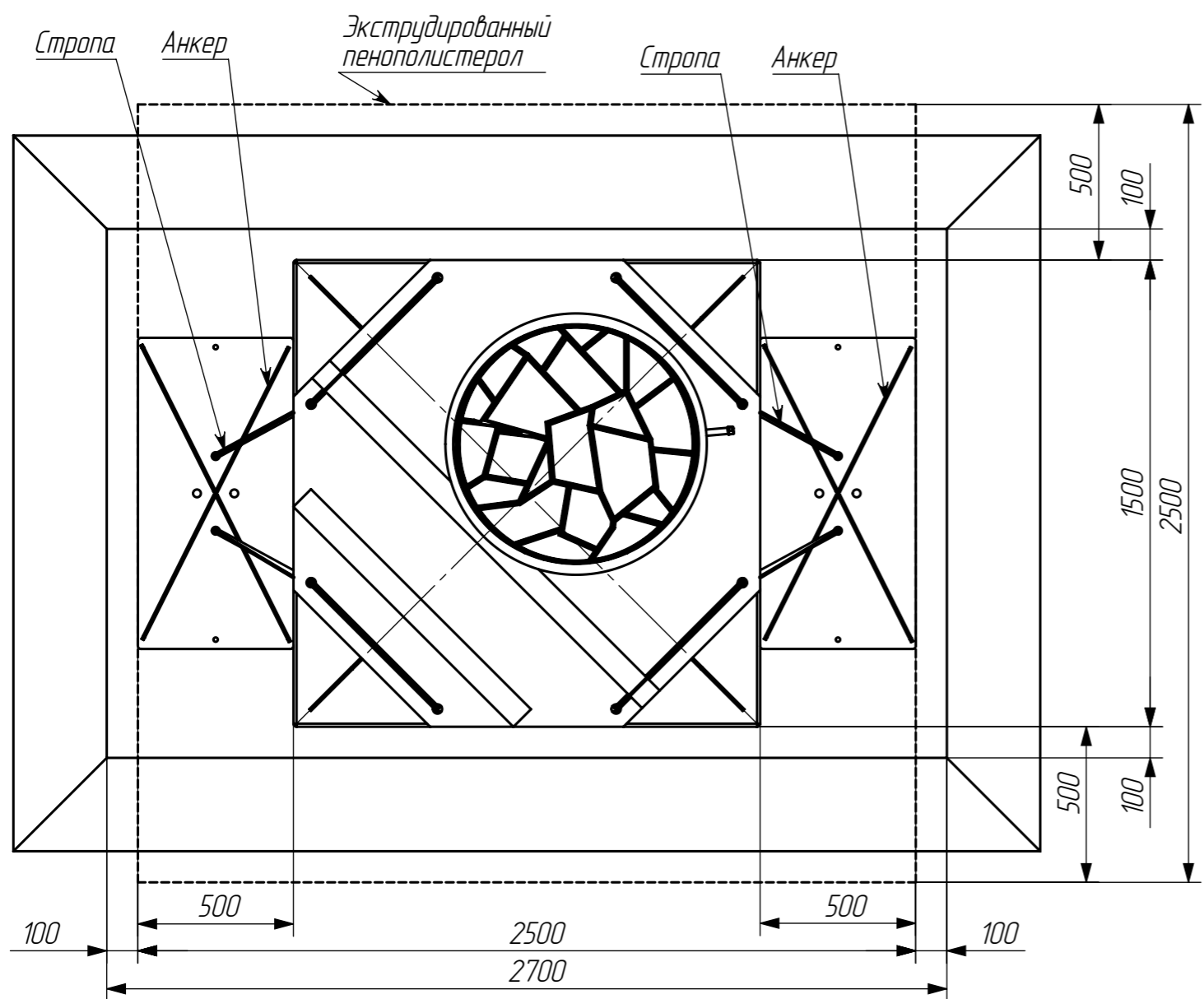
Инв. № дубл.

Взам. инв. №

Подп. и дата

Инв. № подл.

Вид сверху



Размеры для справок.

				Корсу 3 СМ				
Изм.	Лист	№ докум.	Подп.	Дата	Кессон полимерный	Лит.	Масса	Масштаб
Разраб.				07.04.2024	Схема монтажа			1:20
Пров.						Лист	Листов 1	
Т.контр.								
Н.контр.								
Утв.								

Копировал

Формат А3