

Корсу 1ГЧ

Перв. примен.
Корсу 1ГЧ

Справ. №

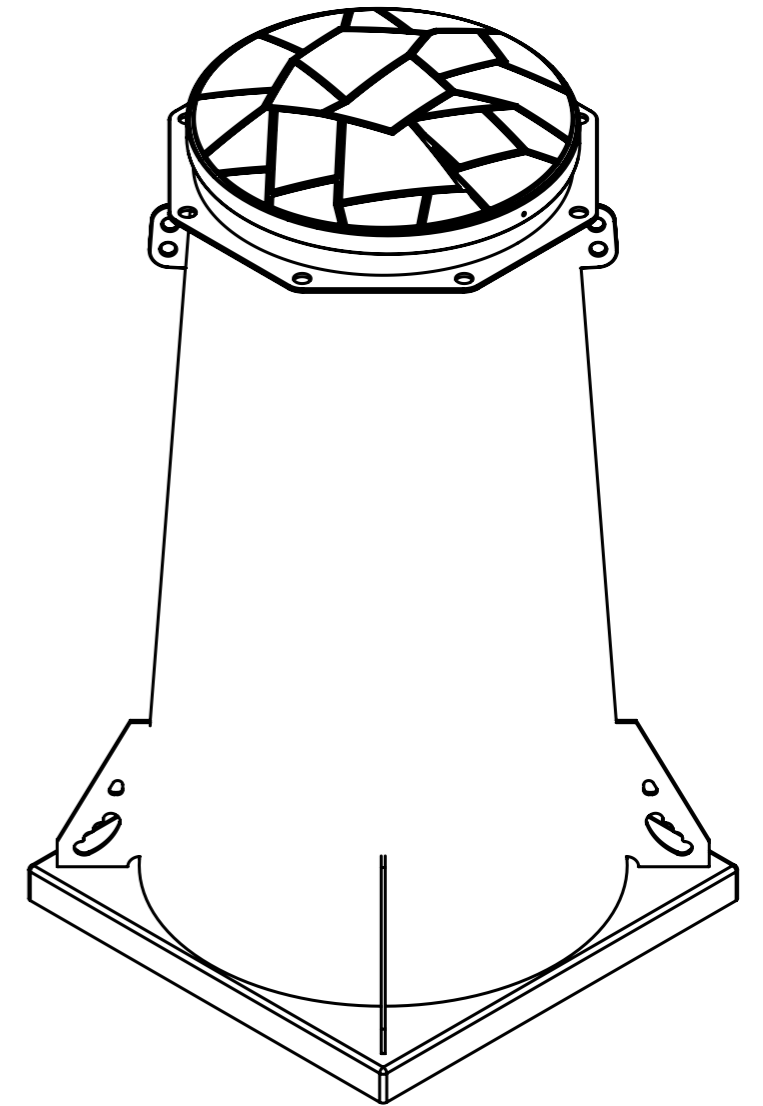
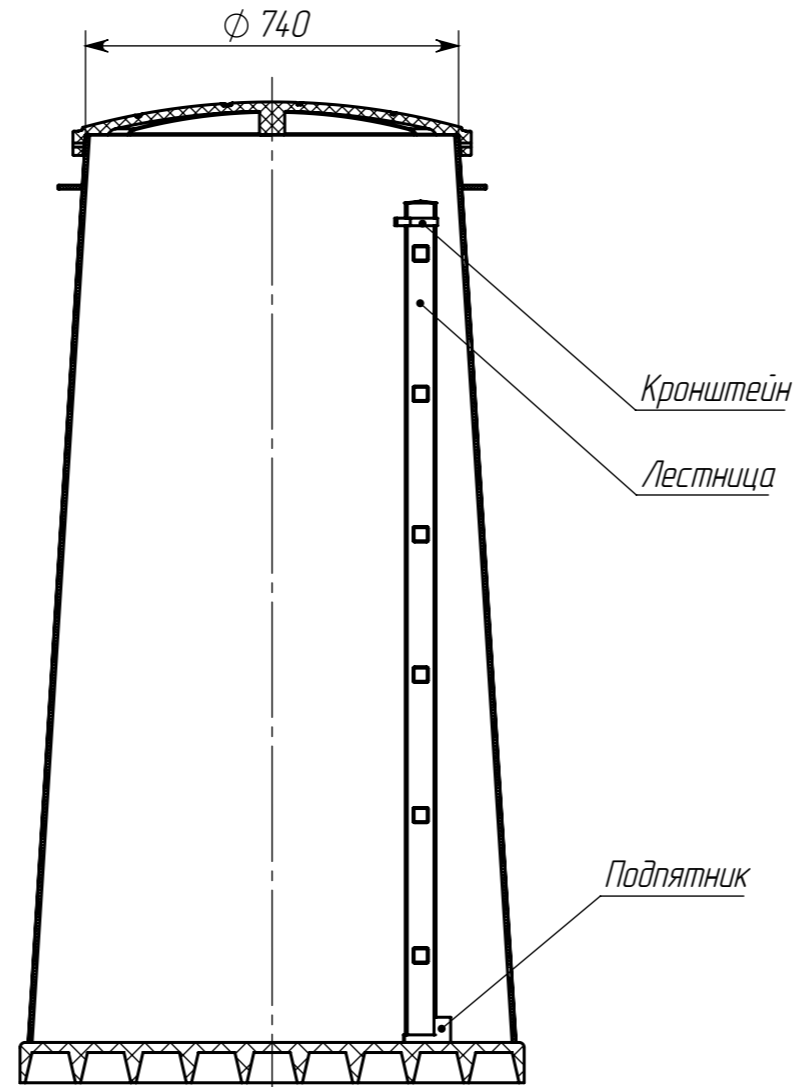
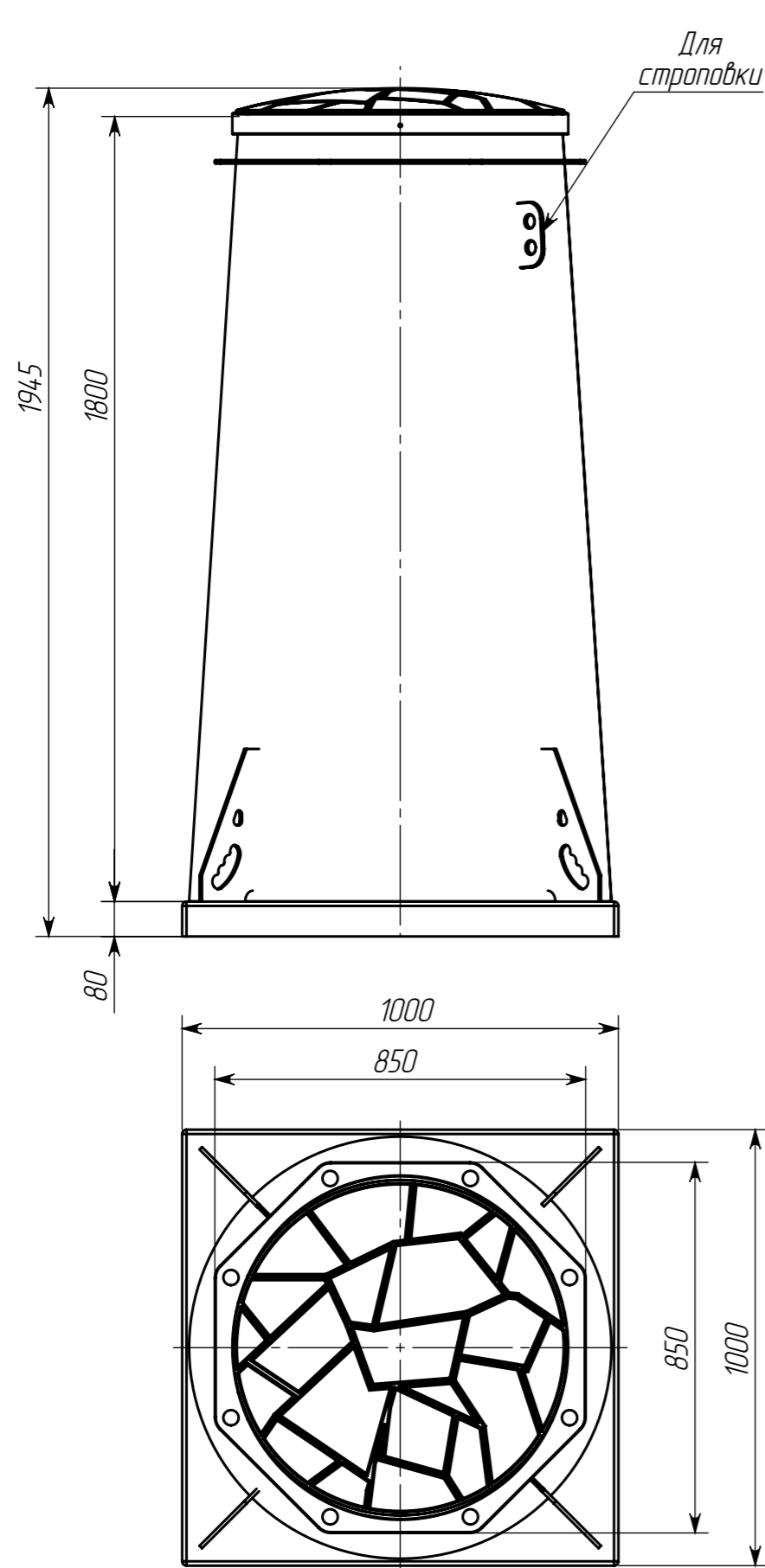
Подп. и дата

Инв. № дубл.

Взам. инв. №

Подп. и дата

Инв. № подл.



Размеры для справок

				Корсу 1ГЧ			
Изм.	Лист	№ докум.	Подп.	Дата	Лит.	Масса	Масштаб
Разраб.				07.04.2024		93	1:15
Пров.					Лист	Листов 1	
Т.контр.							
Н.контр.							
Утв.							

Копировал

Формат А3