

Перв. примен.  
KoloVesi 40 принудительная ГЧ

Справ. №

Подп. и дата

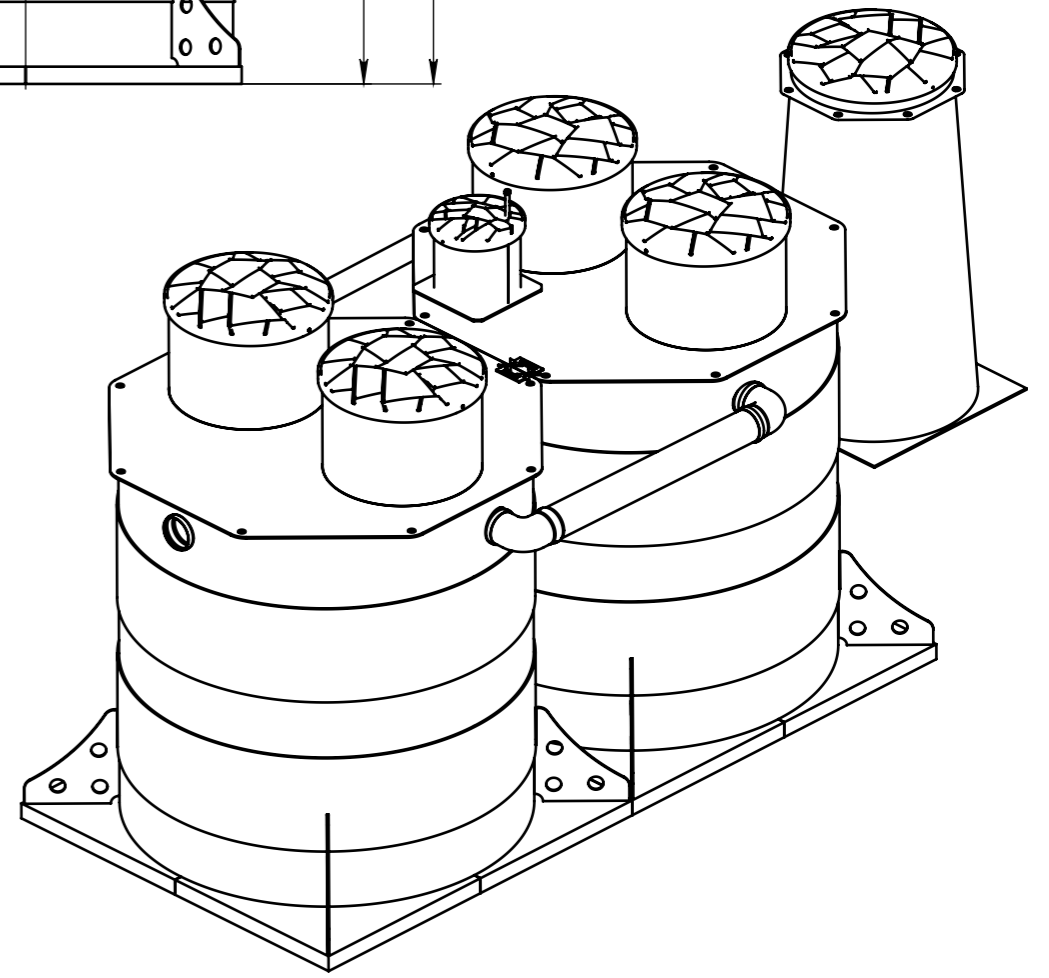
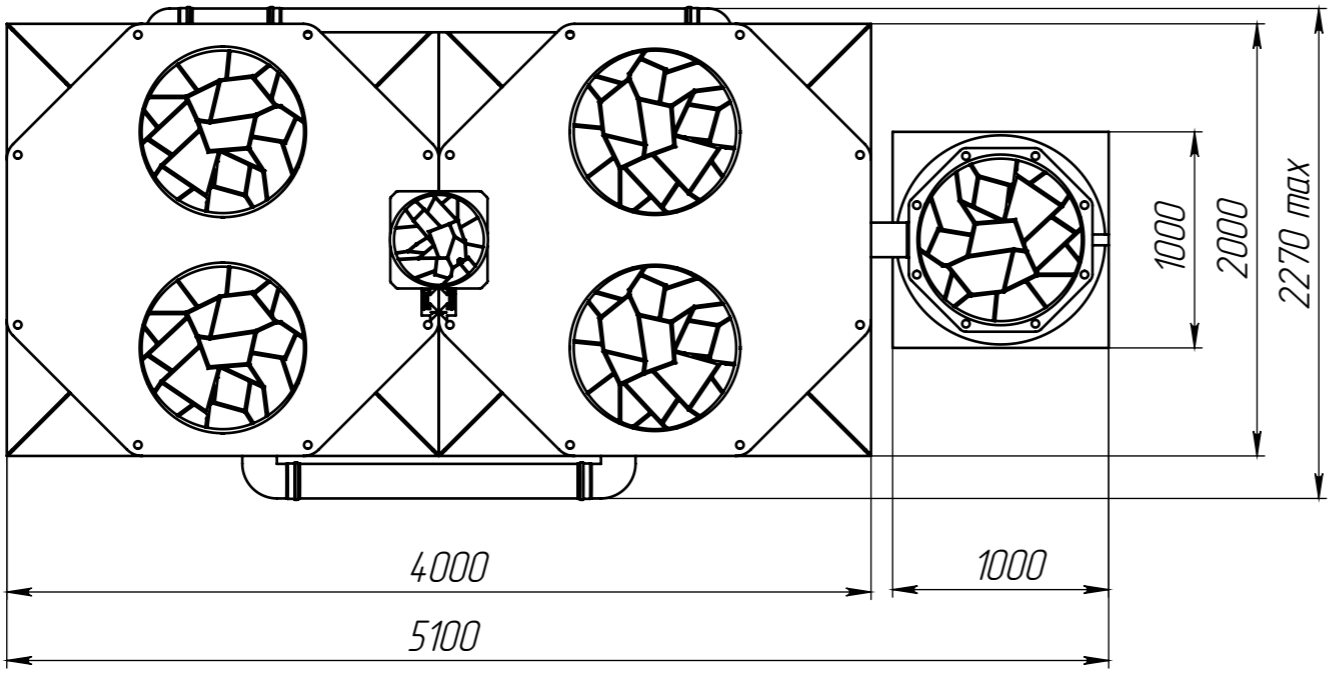
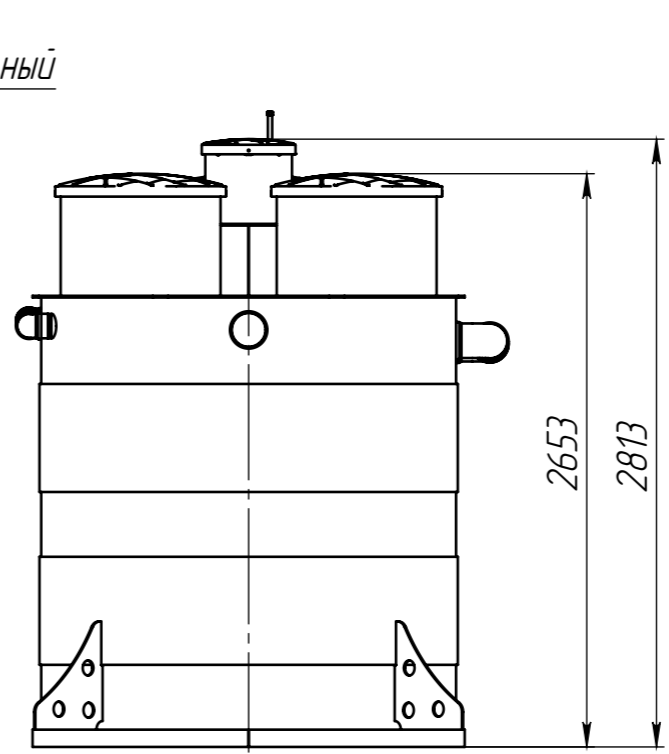
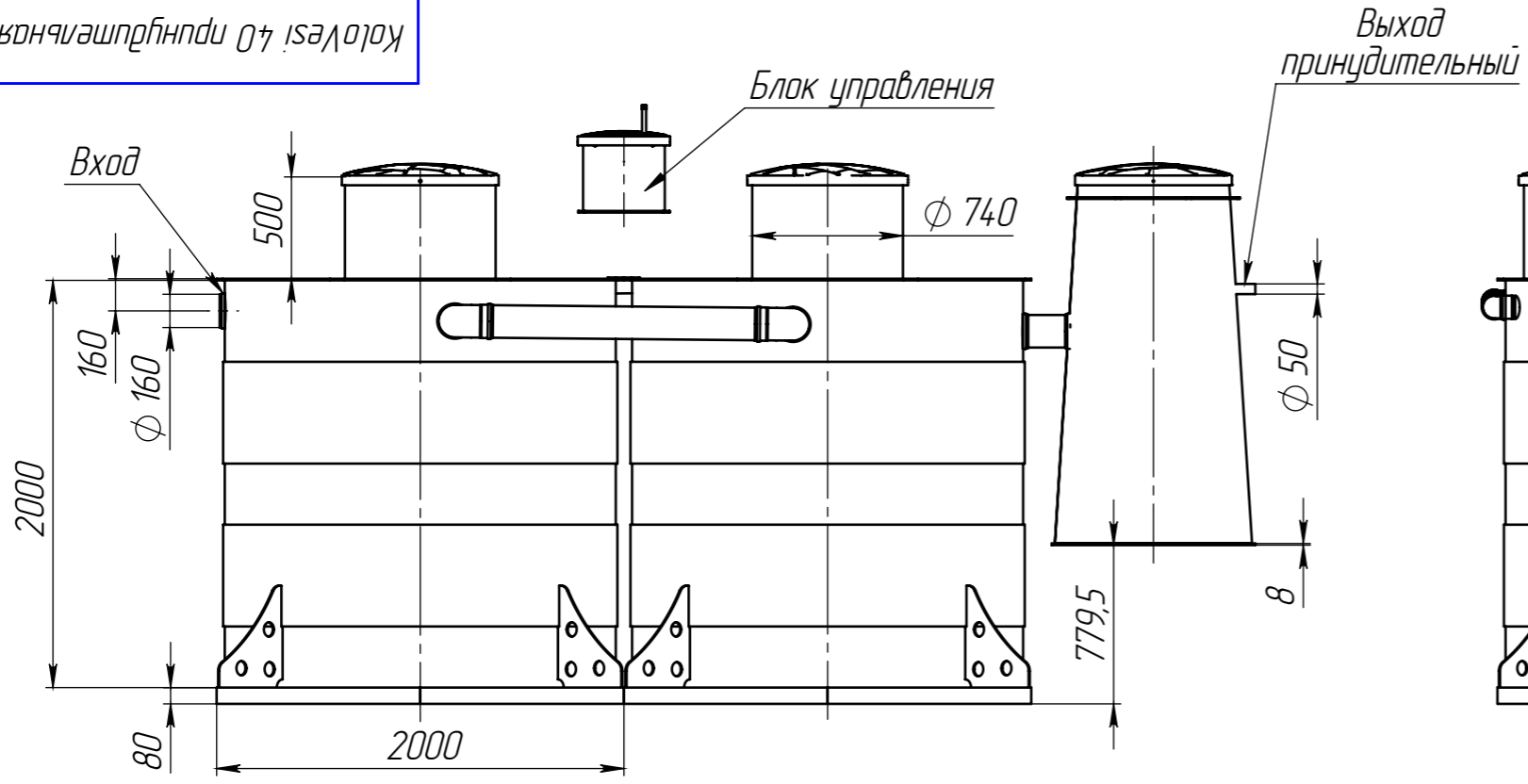
Инв. № дубл.

Взам. инв. №

Подп. и дата

Инв. № подл.

ГЧ 40 принудительная ГЧ



1  
2

Размеры для справок.  
Размеры и расположение входа и выхода  
станции по согласованию с заказчиком

Изм.	Лист	№ докум.	Подп.	Дата
				22.09.2021
Разраб.				
Пров.				
Т.контр.				
И.контр.				
Утв.				

KoloVesi 40 принудительная ГЧ

Габаритный чертеж

Лит.	Масса	Масштаб
		1:35
Лист	Листов 1	

KoloVesi

Копировал

Формат А3