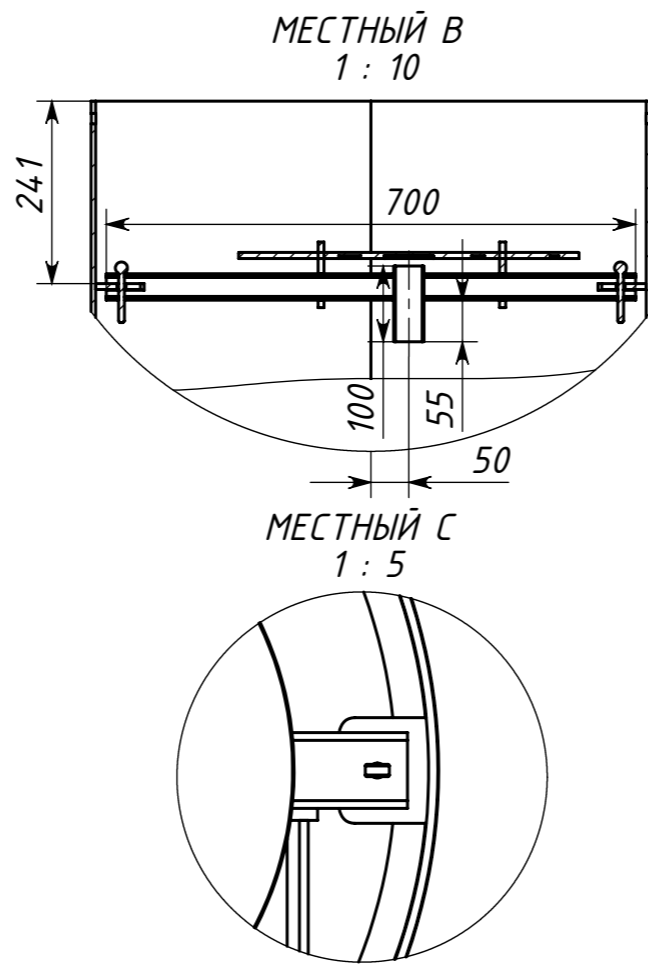
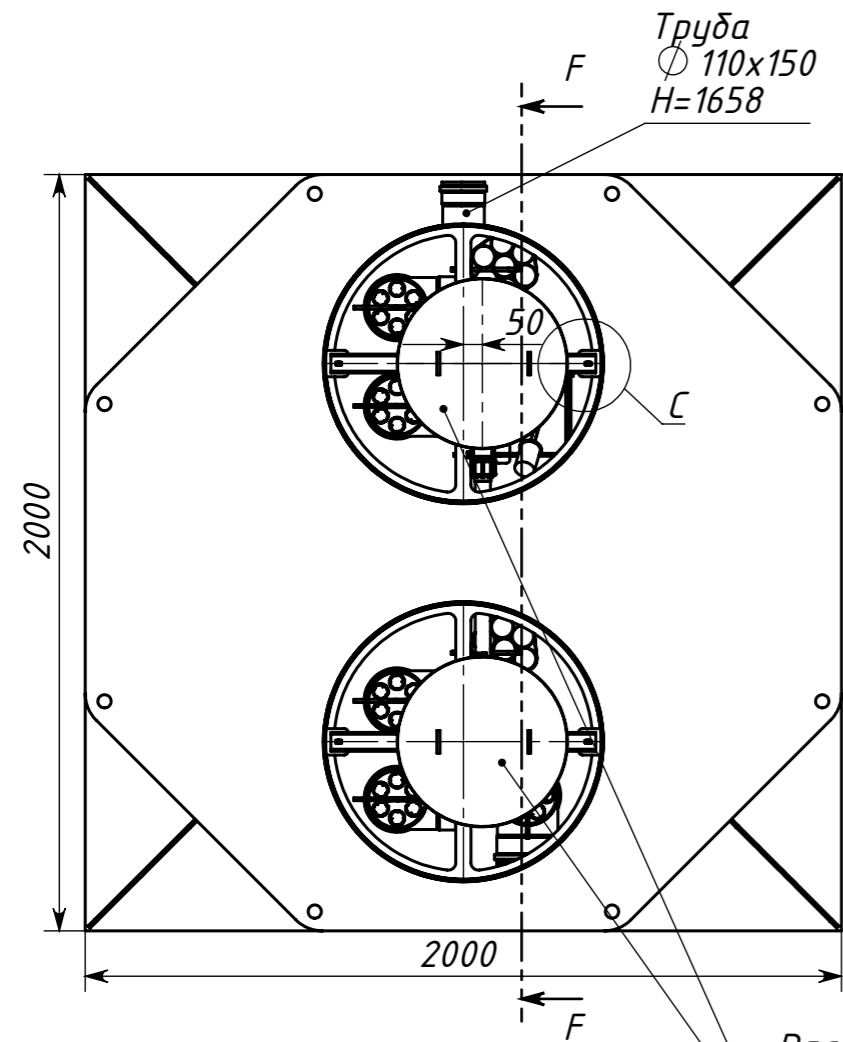


Инв. № подл.	Взам. инв. №	Инв. № дубл.	Подпись и дата



				Kolo Vesi 50			
Изм.	Лист	№ докум	Подп.	Дата	Лит.	Масса	Масштаб
Разраб.							1:20
Пров.							
Т. контр.					Лист	Листов 1	
Н. контр.							
Утв.							