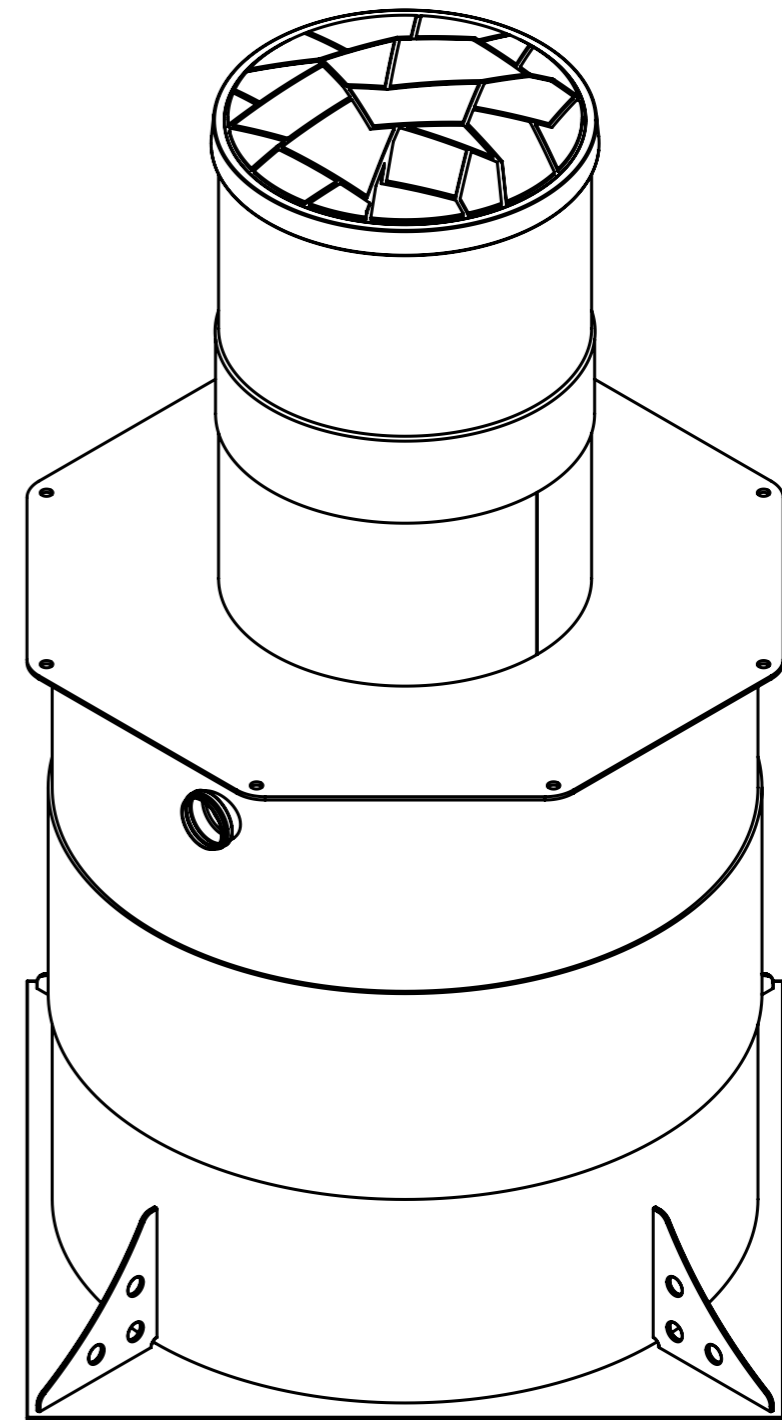
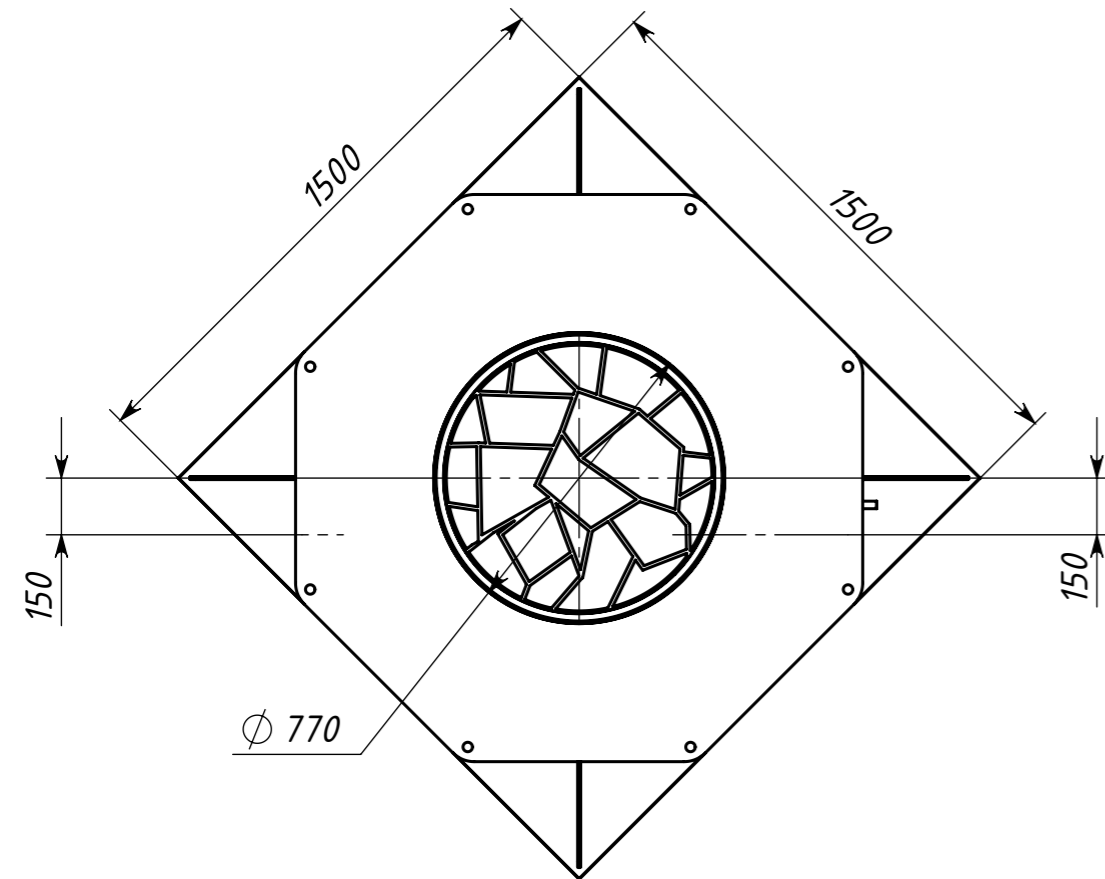
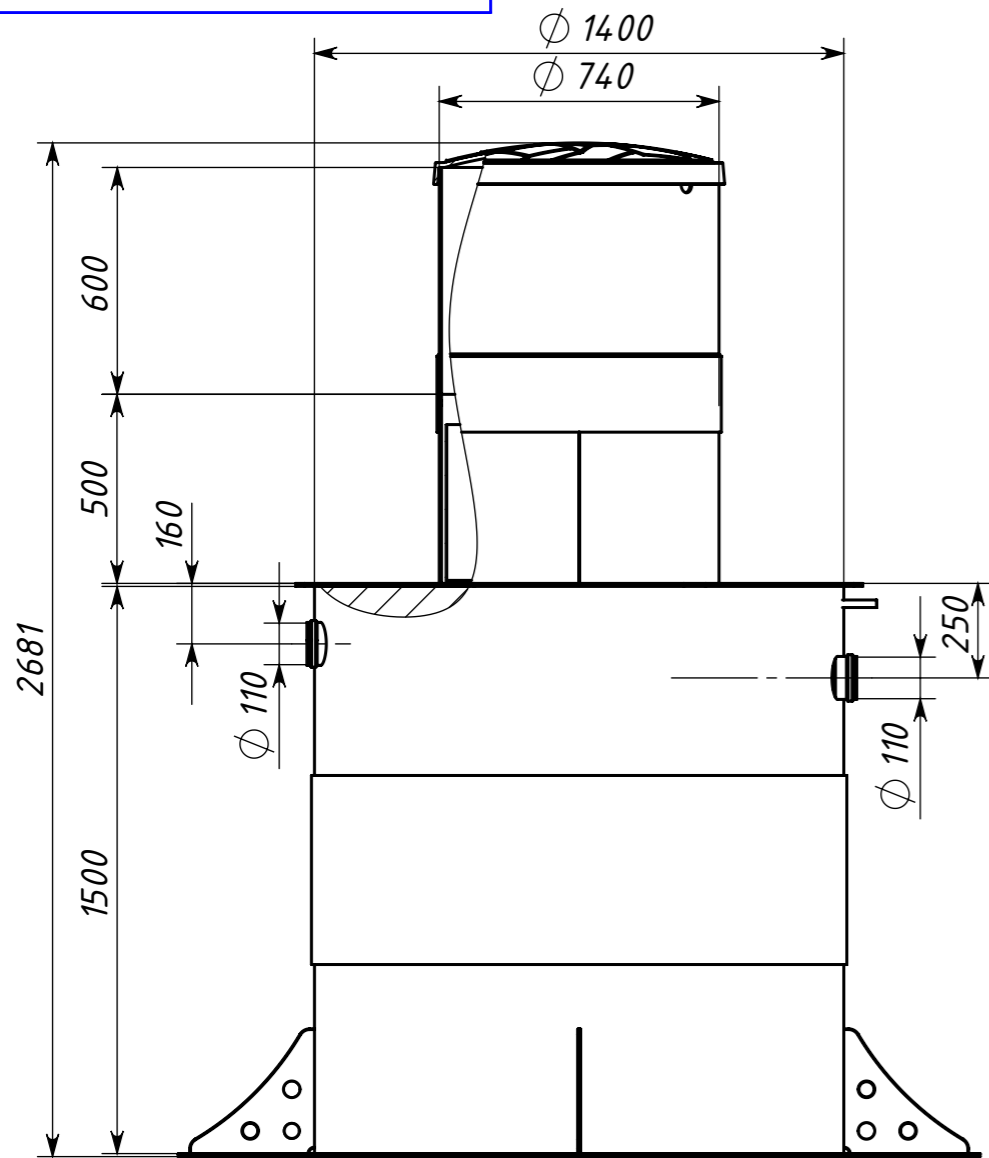


Справ. № *Перв. примен.*  
*Kolo Vesi 8 long ГЧ*

*Kolo Vesi 8 long ГЧ*



Размеры для справок.

				<i>Kolo Vesi 8 long ГЧ</i>		
				Лит.	Масса	Масштаб
Изм.	Лист	№ докум.	Подп.	Дата		1:20
Разраб.				2104.2021		
Пров.						
Т.контр.					Лист	Листов 1
Н.контр.						
Утв.						

Копировал

Формат А3