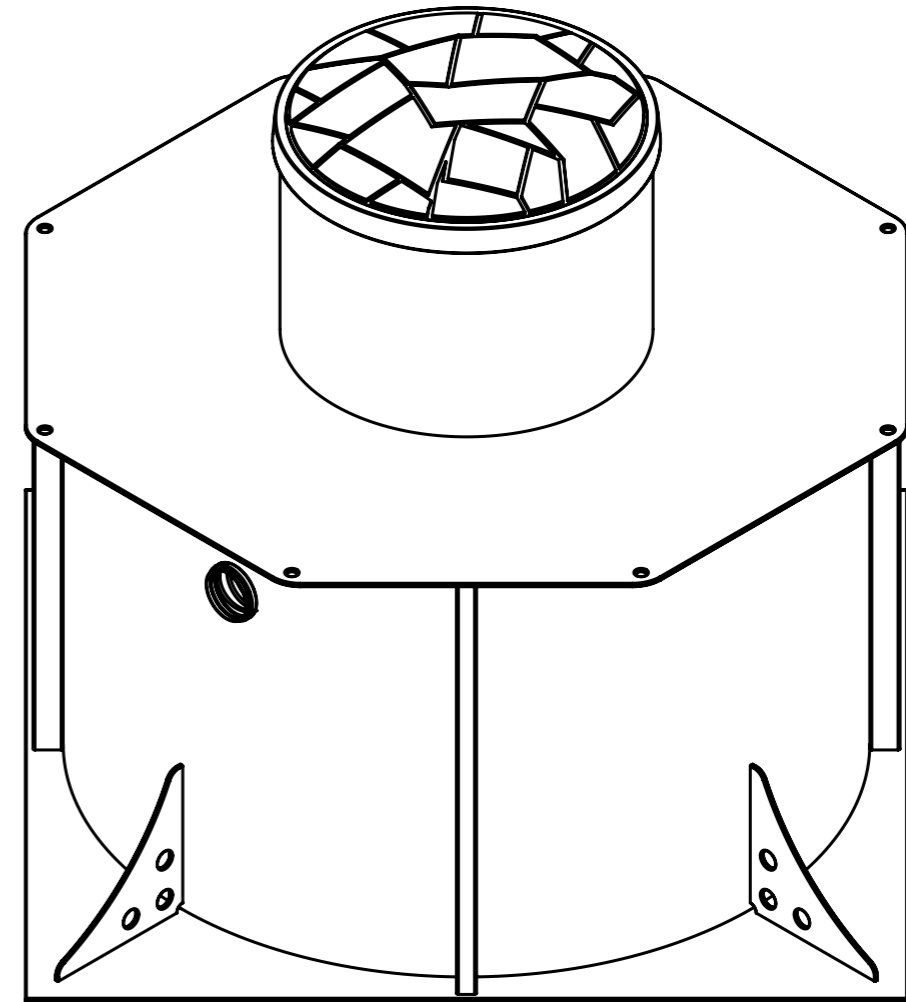
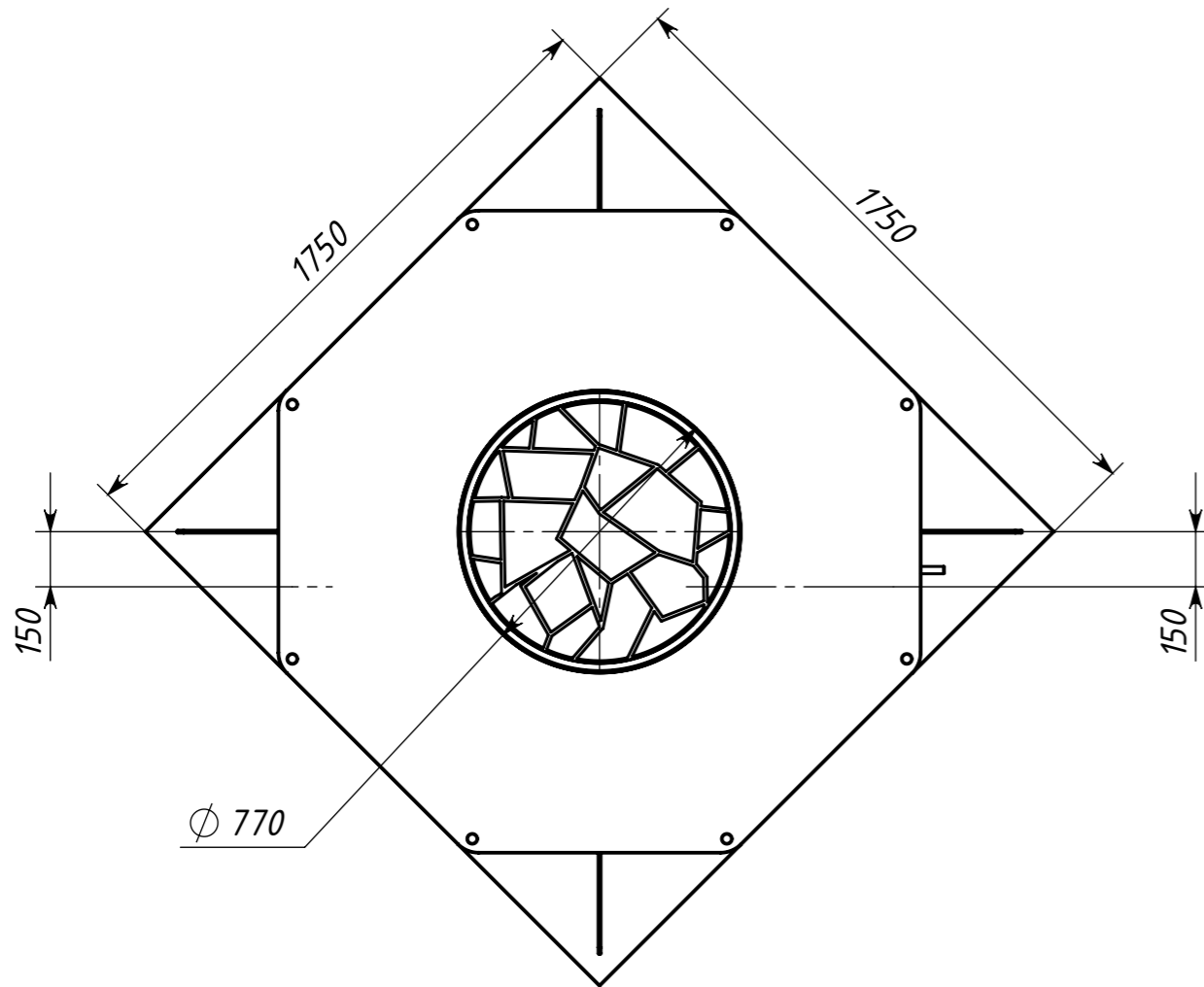
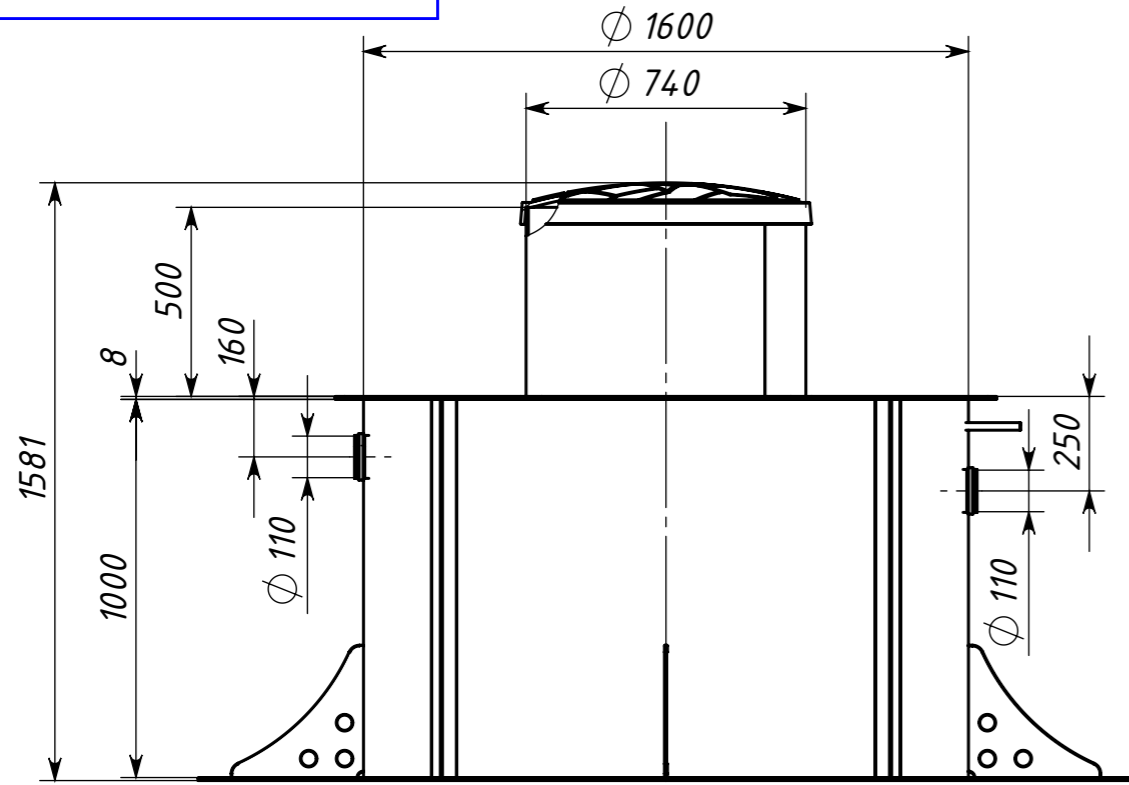


Справ. № *Перв. примен.*  
*Kolo Vesi 5 small ГЧ*

*Kolo Vesi 5 small ГЧ*



Размеры для справок.

					<i>Kolo Vesi 5 small ГЧ</i>		
					Лист	Масса	Масштаб
Изм.	Лист	№ докум.	Подп.	Дата	Габаритный чертеж		1:20
Разраб.	-			19.04.2021			
Пров.	-						
Т.контр.	-						
Н.контр.	-				Лист	Листов 1	
Утв.	-				-		

 **Kolo Vesi**

Копировал

Формат А3

Инв. № подл. Подп. и дата Взам. инв. № Инв. № дубл. Подп. и дата