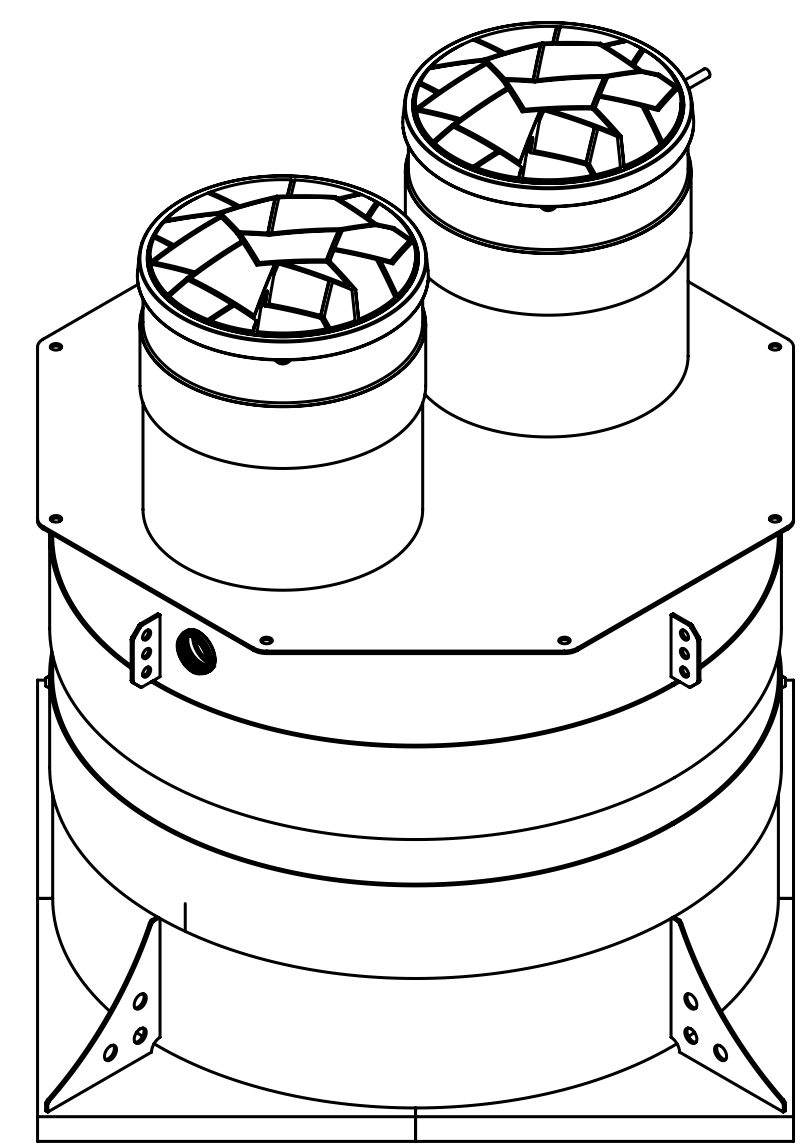
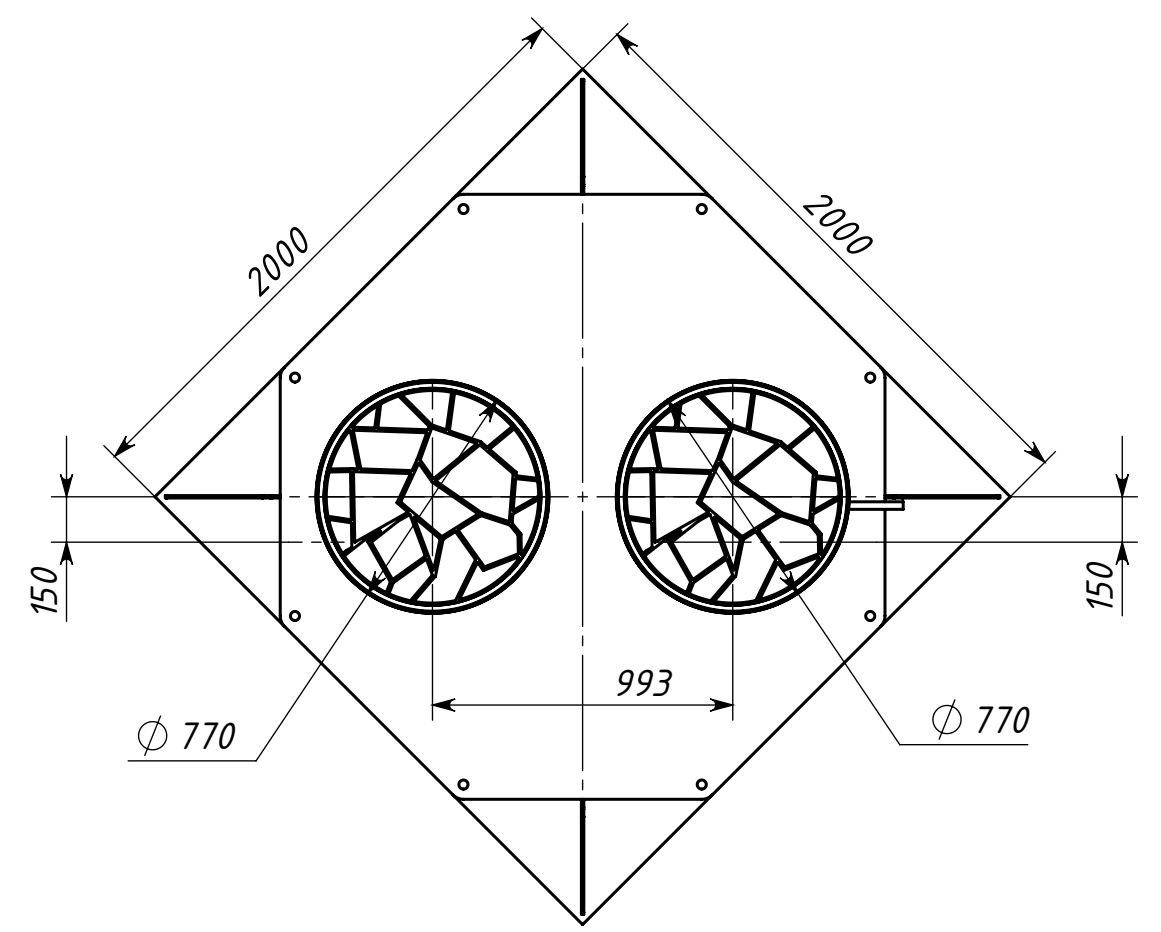
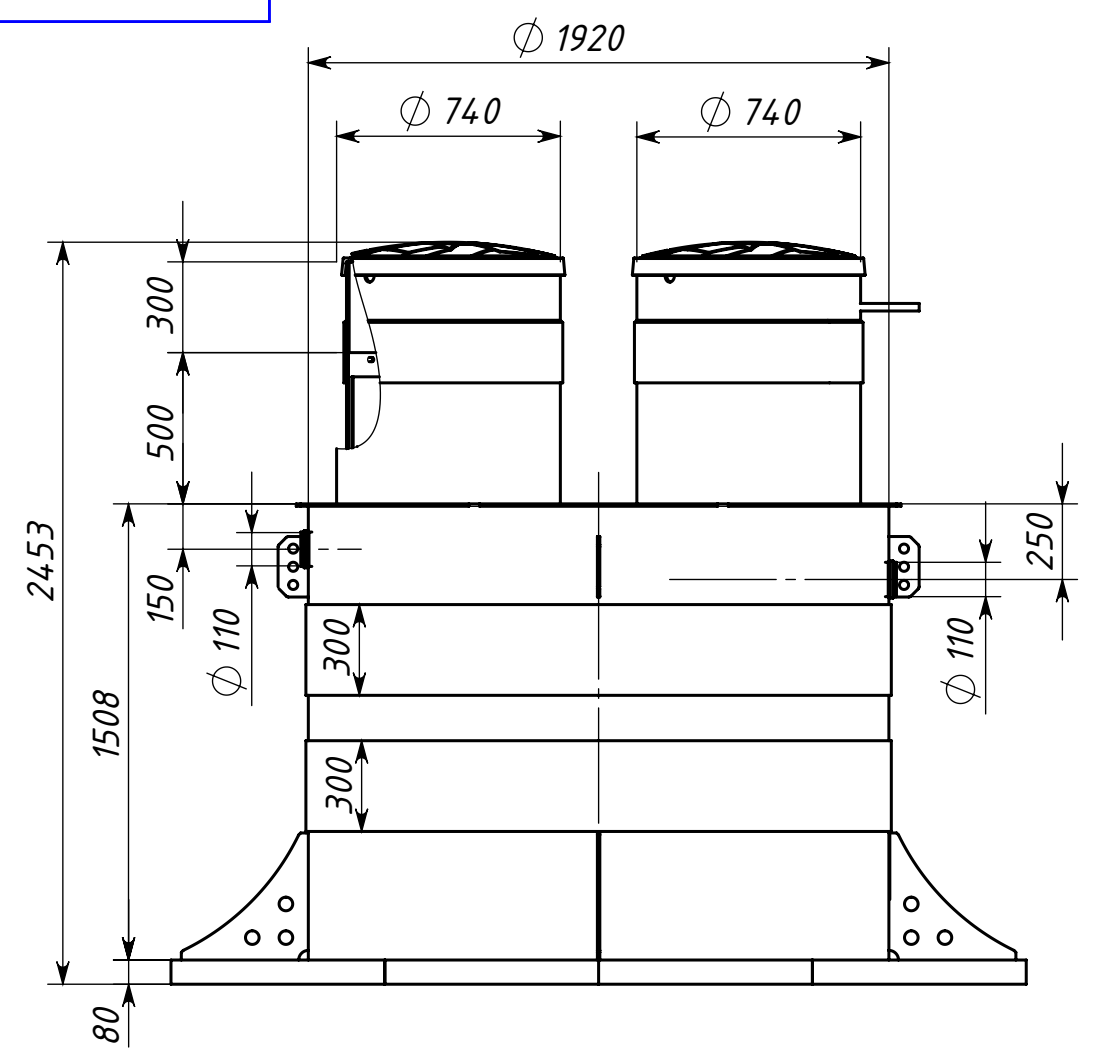



Справ. № *Перв. примен.*
Kolo Vesi 15 midi ГЧ

Kolo Vesi 15 midi ГЧ

Инв. № подл. *Подл. и дата*
 Подл. и дата *Инв. № дубл.*
 Инв. № дубл. *Взам. инв. №*
 Взам. инв. № *Подл. и дата*
 Подл. и дата *Инв. № инв. №*
 Инв. № инв. №



Размеры для справок.

				<i>Kolo Vesi 15 midi ГЧ</i>				
Изм.	Лист	№ докум.	Подп.	Дата	<i>Габаритный чертеж</i>	Лит.	Масса	Масштаб
Разраб.				26.04.2021				1:25
Пров.						Лист	Листов 1	
Т.контр.								
Н.контр.								
Утв.								

Копировал

Формат А3