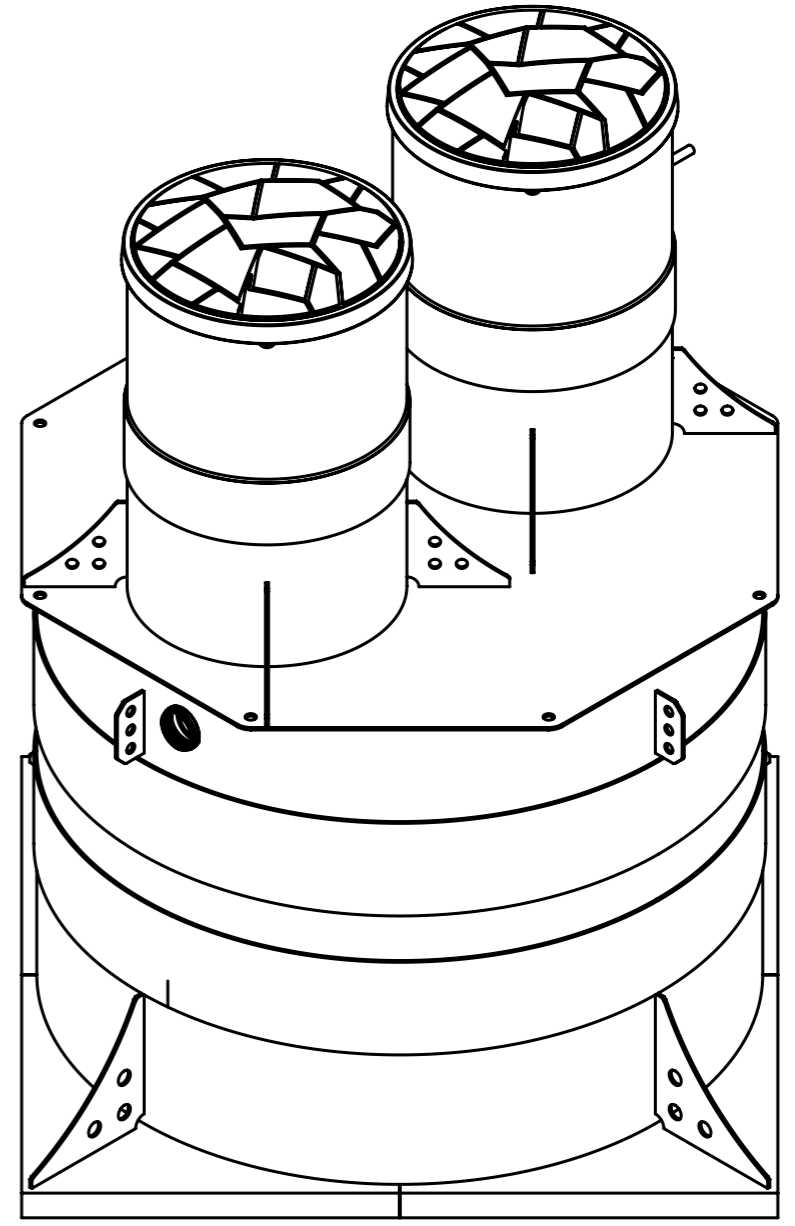
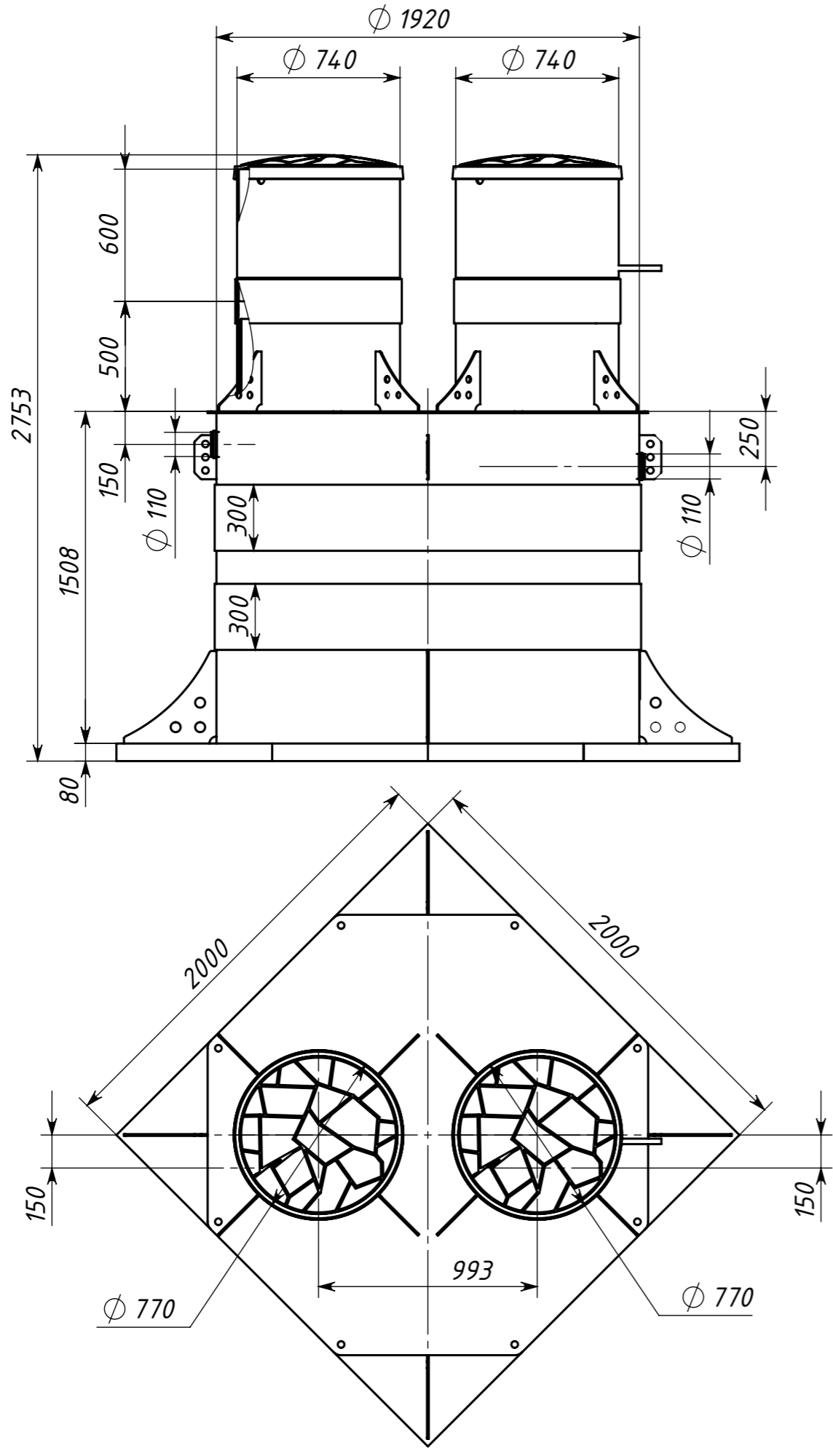


Инв. № подл.	Подп. и дата	Взам. инв. №	Инв. № дубл.	Подп. и дата	Справ. №	Перв. примен.
						<i>Kolo Vesi 15 long ГЧ</i>

Kolo Vesi 15 long ГЧ



Размеры для справок.

				<i>Kolo Vesi 15 long ГЧ</i>				
Изм.	Лист	№ докум.	Подп.	Дата	<i>Габаритный чертеж</i>	Лит.	Масса	Масштаб
				26.04.2021				1:25
Разраб.						Лист	Листов 1	
Пров.								
Т.контр.								
Н.контр.								
Утв.								