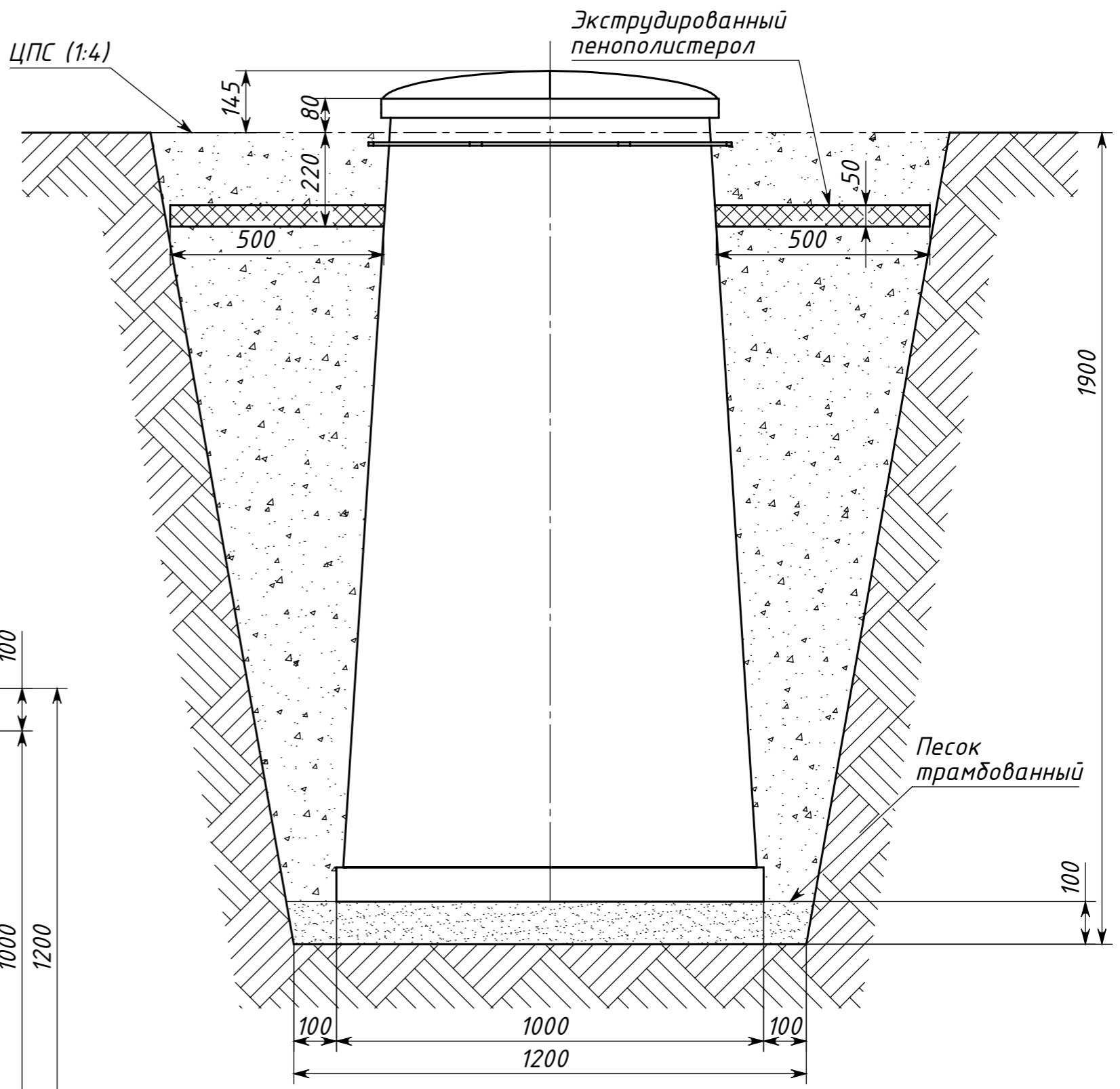
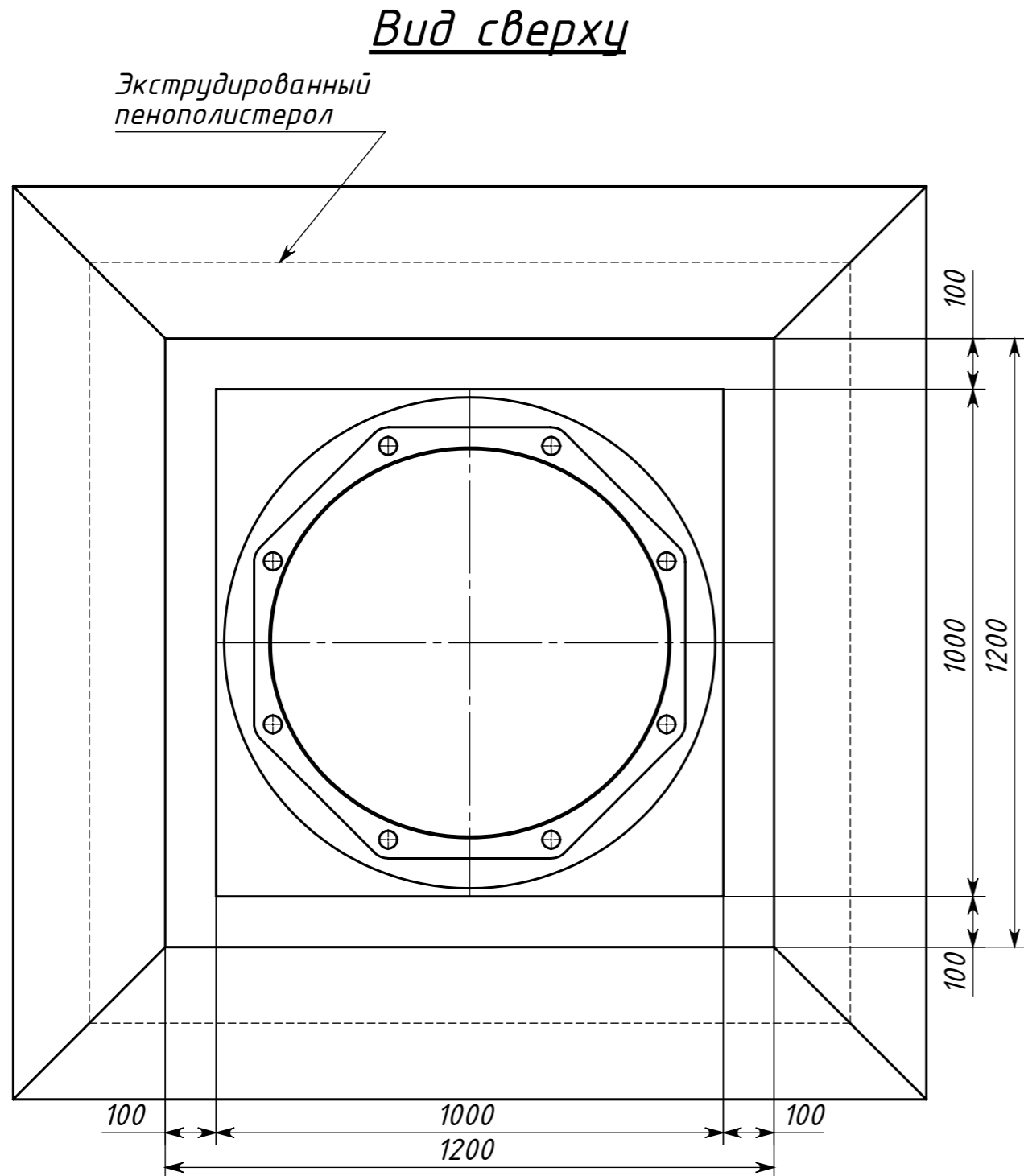


Инв. № подл.
Подпись и дата
Т. контр.
Пров.
Разраб.
Изм. Лист
№ докум
Подп.
Дата
Масса
Масштаб
Лист
Листов 1



* При высоких грунтовых водах дополнительно можно использовать комплект анкерных плит.

				КОЛОМАКИ Korsu 1				
Изм.	Лист	№ докум	Подп.	Дата	Схема монтажа	Лит.	Масса	Масштаб
Разраб.								1:12
Пров.						Лист	Листов 1	
Т. контр.								
Н. контр.								
Утв.								